



## Valvole a Saracinesca

## Gate valves

## SARACINESCHE A MANICOTTI FILETTATI

## GATE VALVE SCREWED ENDS

IN BRONZO

PN16 BRONZE

PAG. 2



IN ACCIAIO

ANSI800 FORGED STEEL

PAG. 3



## SARACINESCHE A FLANGE

## GATE VALVE FLANGED ENDS

IN BRONZO

BRONZE

PAG. 4



PER IMPIANTI NAVALI

FOR NAVAL PLANTS

PAG. 5



A CORPO PIATTO IN GHISA

FLAT BODY CAST IRON

PAG. 6



VITE ESTERNA SALIENTE IN ACCIAIO

OUTSIDE SCREW AND YOKE

PAG. 7





PN16

SARACINESCHE IN BRONZO

BRONZE GATE VALVES

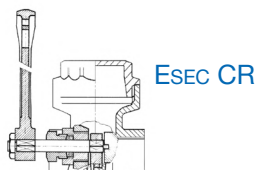
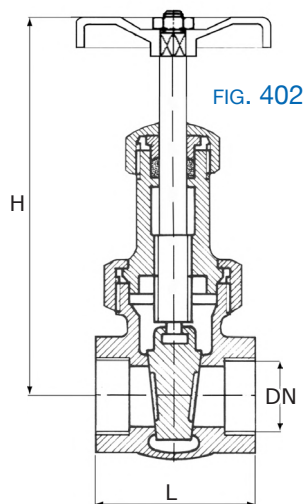
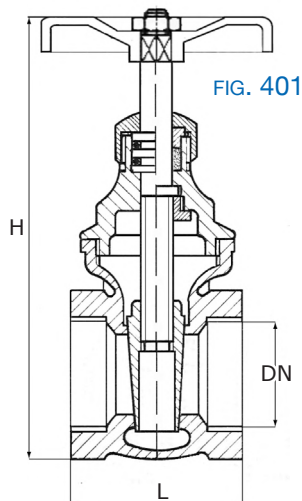


FIG. 401

Saracinesche standard PN16 attacchi a manicotti filettati GAS femmina  
*Gate valves standard type - PN16 GAS screwed ends (female)*

FIG. 402

Saracinesche tipo pesante Union Bonnet PN25 attacchi a manicotti filettati GAS femmina  
*Gate valves Union Bonnet type - PN25 GAS screwed ends (female)*

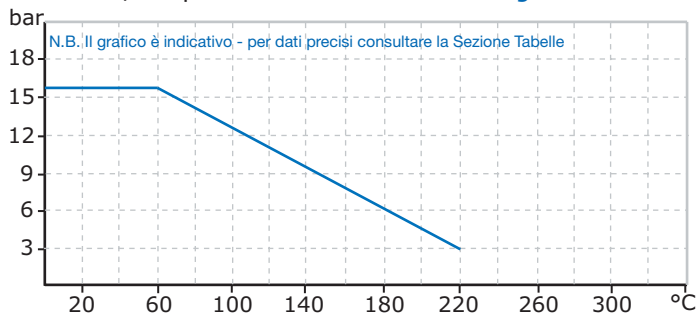
MaterialI - Composition

CORPO <i>BODY</i>	SEDI <i>SEAT RING</i>	ASTA <i>STEM</i>
BRONZO <i>BRONZE</i> B2.3	BRONZO <i>BRONZE</i> B2.3	OTTONE <i>BRASS</i>

Applicazioni *Application*

Acqua fredda o calda, acqua mare, vapore a bassa temperatura, fluidi non aggressivi.  
*Cold or hot water, sea water low pressure steam and other not aggressive fluids*

Pressione/temperatura di esercizio - *Rating*



Su richiesta *on request* : Fig. 401CR

Con leva per manovra rapida (solo Fig.401)

*With lever for rapid operation*

Dimensioni *Dimensions* mm.

FIG.	DN	3/8"	1/2"	3/4"	1"	1.1/4"	1.1/2"	2"	2.1/2"	3"	4"
401	L	39	38	44	47	53	58	64	76	79	95
	H open	70	70	77	84	107	120	143	150	159	235
	Kg.	0,2	0,2	0,3	0,4	0,6	0,8	1,2	1,7	2,9	4,7
402	L	41	45	51	55	61	70	78	87	93	112
	H open	95	117	124	137	165	190	220	275	295	360
	Kg.	0,4	0,4	0,6	0,8	0,6	1,4	1,8	3,8	5,4	9



ANSI 800

SARACINESCHE IN ACCIAIO FORGIATO  
*FORGED STEEL GATE VALVES*

FIG. 409

Saracinesche serie ANSI 800 attacchi a manicotti filettati NPT femmina  
*ANSI 800 Gate valves full bore NPT screwed ends*

FIG. 410

Saracinesche serie ANSI 800 attacchi a tasca a saldare  
*ANSI 800 Gate valves full bore socket welding ends*

Materiali - *Composition*

CORPO <i>BODY</i>	SEDI <i>SEAT</i>	ASTA <i>STEM</i>
ACCIAIO CARBONIO <i>CARBON STEEL</i> A1.3	ACCIAIO INOX <i>STAINLESS STEEL</i> IC1.7	ACCIAIO INOX <i>STAINLESS STEEL</i> IC1.7

Applicazioni *Application*

Acqua fredda o calda, aria, vapore ed altri fluidi non aggressivi.  
*Cold or hot water, air, steam and other not aggersive fluids*

Pressione/temperatura di esercizio - *Rating*

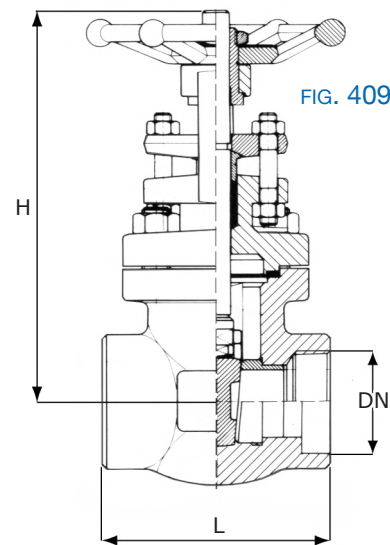
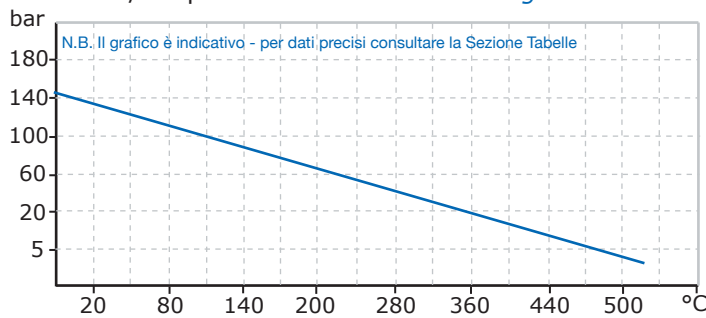
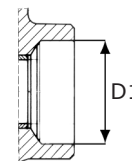


FIG. 409 - 410

FIG.410 SOCKET WELDING ENDS



Dimensioni *Dimensions mm.*

DN	1/2"	3/4"	1"	1.1/4"	1.1/2"	2"
L	80	90	110	127	127	130
H open	131	136	161	189	212	226
D1	21,7	27,1	33,8	42,5	48,6	61,1
Kg.	1,5	2	3	6	7,5	10,5



PN 16

SARACINESCHE IN BRONZO

BRONZE GATE VALVES



FIG. 411

Saracinesche PN16 a coperchio avvitato, asta fissa, attacchi flangiati.  
Gate valves PN16 with screwed bonnet non rising steam flanged ends.

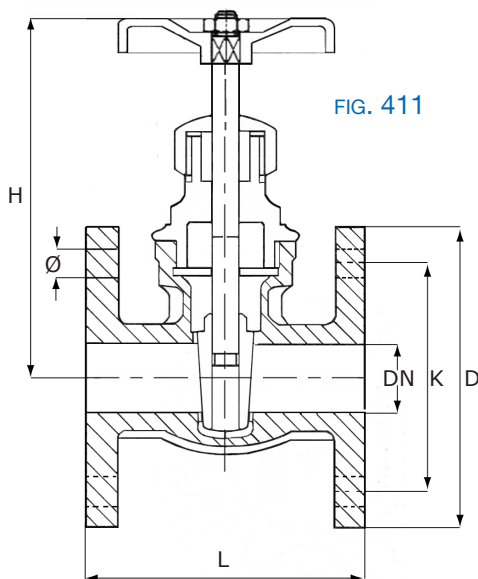


FIG. 411

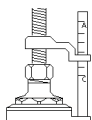
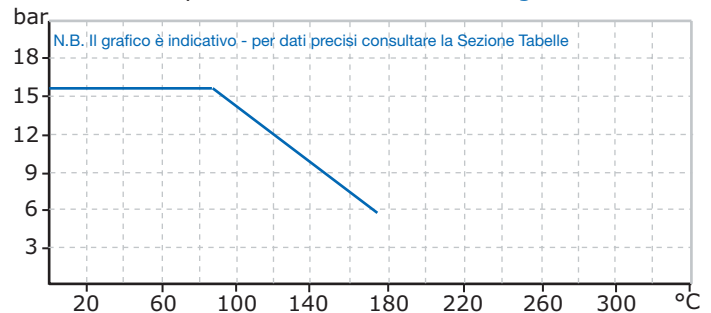
Materiali - Composition

CORPO BODY	SEDI SEAT	ASTA STEM
BRONZO BRONZE B2.3	BRONZO BRONZE B2.3	OTTONE BRASS

Applicazioni Application

Acqua fredda o calda, acqua mare, vapore a bassa temperatura, fluidi non aggressivi.  
Cold or hot water, sea water low pressure steam and other not aggressive fluids

Pressione/temperatura di esercizio - Rating



su richiesta on request :  
INDICE DI APERTURA  
INDICATOR PIN

Dimensioni Dimensions mm.

foratura Flange - drilling		DN	20	25	32	40	50	65	80	100	125	150
		L	80	85	100	110	125	140	160	170	200	210
	H open	87	95	117	132	152	194	220	252	312	370	
PN 6	D	90	100	120	130	140	160	190	210	nd	nd	
	K	65	75	90	100	110	130	150	170	nd	nd	
	n.fori - Ø	4 - 11	4 - 11	4 - 14	4 - 14	4 - 14	4 - 14	4 - 18	4 - 18	nd	nd	
PN 10	D	105	115	140	150	165	185	200	220	250	285	
	K	75	85	100	110	125	145	160	180	210	240	
	n.fori - Ø	4 - 14	4 - 14	4 - 18	4 - 18	4 - 18	4 - 18	8 - 18	8 - 18	18 - 8	22 - 8	
PN16	D	105	115	140	150	165	185	200	220	250	285	
	K	75	85	100	110	125	145	160	180	210	240	
	n.fori - Ø	4 - 14	4 - 14	4 - 18	4 - 18	4 - 18	4 - 18	8 - 18	8 - 18	18 - 8	22 - 8	



PN 16

SARACINESCHE PER IMPIANTI NAVALI  
GATE VALVES FOR NAVAL PLANTS

FIG.420

Saracinesche tipo Marina, PN16 coperchio inbullonato, asta fissa con indicatore di apertura, attacchi flangiati.

Gate valve for naval plants PN16 bolted cover inside screwed spindle with indicator pin flanged ends.

Materiali - Composition

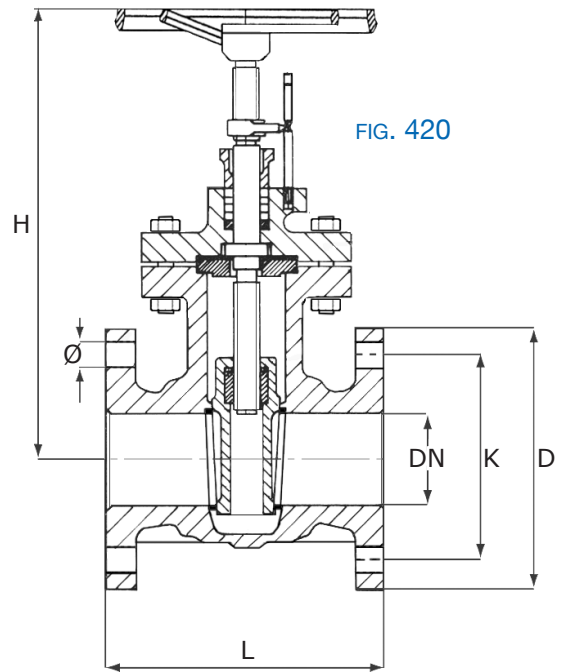
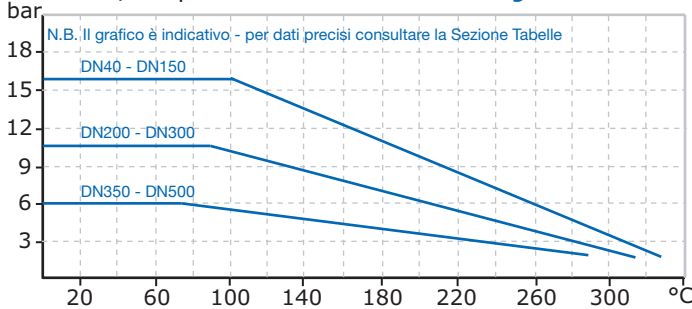
ES.	CORPO BODY	SEDI SEAT	ASTA STEM
G	GHISA SFEROIDALE NODULAR CAST IRON GS2	BRONZO BRONZE B2.3	BRONZO BRONZE B2.3
A	ACCIAIO CARBONIO CARBON STEEL A1.3	ACCIAIO INOX STAINLESS STEEL IC1.7	ACCIAIO INOX STAINLESS STEEL IC1.7
B	BRONZO BRONZE B2.3	BRONZO BRONZE B2.3	BRONZO BRONZE B2.3

Applicazioni Application

Acqua fredda o calda, acqua mare, olio lubrificante, ed altri fluidi non aggressivi.

Cold or hot water, sea water, lubricating oil and other not aggressive fluids.

Pressione/temperatura di esercizio - Rating



Su richiesta on request :

- Asta e sedi in acc.inox AISI316  
Stem and seat stainless steel AISI316

Dimensioni Dimensions mm.

DN	40	50	65	80	100	125	150	175	200	250	300	350	400	500	
L	140	150	170	180	190	200	210	220	230	250	270	290	310	350	
H open	230	235	260	285	320	395	435	450	530	630	735	830	925	1300	
Kg.	11	13	17	20	28	40	50	65	85	135	180	225	295	530	
foratura Flange - drilling	PN 6	D	130	140	160	190	210	240	265	295	320	375	440	490	645
		K	100	110	130	150	170	200	225	255	280	335	395	445	600
		n.fori-Ø	4-14	4-14	4-14	4-18	4-18	8-18	8-18	8-18	8-18	12-18	12-22	12-22	16-22
	PN 10	D	150	165	185	200	220	250	285	315	340	395	445	505	670
		K	110	125	145	160	180	210	240	270	295	350	400	460	620
		n.fori-Ø	4-18	4-18	4-18	8-18	8-18	8-18	8-22	8-22	8-22	12-22	12-22	16-22	16-26
	PN 16	D	150	165	185	200	220	250	285	315	340	405	460	520	715
		K	110	125	145	160	180	210	240	270	295	355	410	470	650
		n.fori-Ø	4-18	4-18	4-18	8-18	8-18	8-18	8-22	8-22	12-22	12-26	12-26	16-26	16-30

PN 16

SARACINESCHE A CORPO PIATTO IN GHISA

GATE VALVES FLAT BODY



FIG.422

Saracinesche a corpo piatto, coperchio inbullonato, asta fissa, attacchi flangiati  
Gate valve boldet cover, inside screwed spindle, flanged ends

Materiali - Composition

CORPO BODY	SEDI SEAT	ASTA STEM
GHISA CAST IRON G1.1	OTTONE BRASS	OTTONE BRASS
	ACCIAIO INOX STAINLESS STEEL IC1.7	ACCIAIO INOX STAINLESS STEEL IC1.7

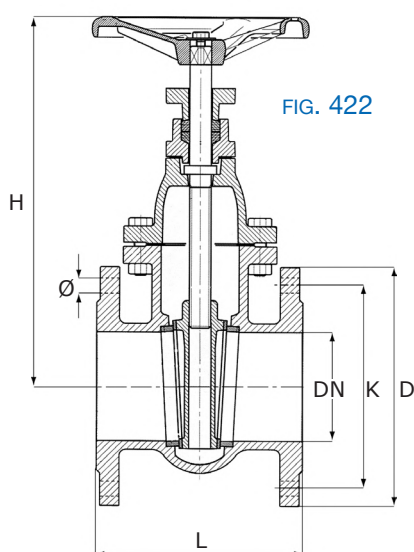
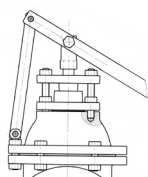
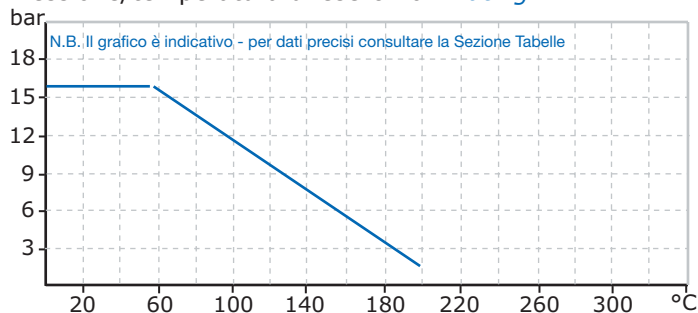


FIG. 422

Applicazioni Application

Acqua fredda o calda, acqua mare, vapore a bassa temperatura, fluidi non aggressivi.  
Cold or hot water, sea water low pressure steam and other not aggressive fluids

Pressione/temperatura di esercizio - Rating



su richiesta on request :  
- con leva per manovra rapida  
with lever for rapid manœuvre

Dimensioni Dimensions mm.

DN	40	50	65	80	100	125	150	200	250	300		
L	140	150	170	180	190	200	210	230	250	270		
H open	230	245	290	315	355	415	460	545	635	725		
Kg.	9	11	15	18	22	31	40	60	85	135		
foratura Flange - drilling	PN 6	D	130	140	160	190	210	240	265	320	375	440
		K	100	110	130	150	170	200	225	280	335	395
		n.fori-Ø	4 -14	4 -14	4 -14	4 -18	4 -18	8 -18	48-18	8 -18	12 -18	12 -22
foratura Flange - drilling	PN 10	D	150	165	185	200	220	250	285	340	395	445
		K	110	125	145	160	180	210	240	295	350	400
		n.fori-Ø	4 -18	4 -18	4 -18	8 -18	8 -18	8 -18	8 -22	8 -22	12 -22	12 -22
foratura Flange - drilling	PN 16	D	150	165	185	200	220	250	285	340	405	460
		K	110	125	145	160	180	210	240	295	355	410
		n.fori-Ø	4 -18	4 -18	4 -18	8 -18	8 -18	8 -18	8 -22	12 -22	12 -26	12 -26



ANSI 150

SARACINESCHE SERIE ANSI  
ANSI GATE VALVES

FIG.455150

Saracinesche serie ANSI 150 - coperchio inbullonato, asta esterna saliente, volantino fisso.

Gate valve ANSI 150 - bolted bonnet, outside, screw rising stem, no rising handwheel.

Materiali - Composition

CORPO BODY	SEDI SEAT	ASTA STEM
ACCIAIO CARBONICO CARBON STEEL A1.3	ACCIAIO INOX STAINLESS STEEL I1.2	ACCIAIO INOX STAINLESS STEEL I1.2

Applicazioni Application

Acqua fredda o calda, olio lubrificante, ed altri fluidi non aggressivi.

Cold or hot water, lubricating oil and other not aggressive fluids

Pressione/temperatura di esercizio - Rating

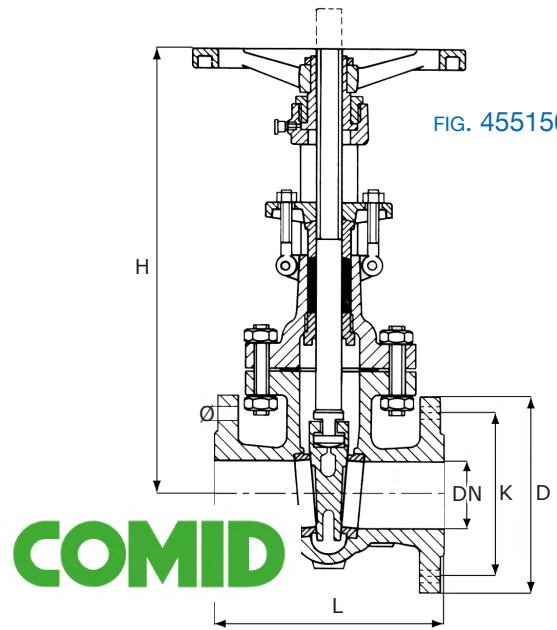
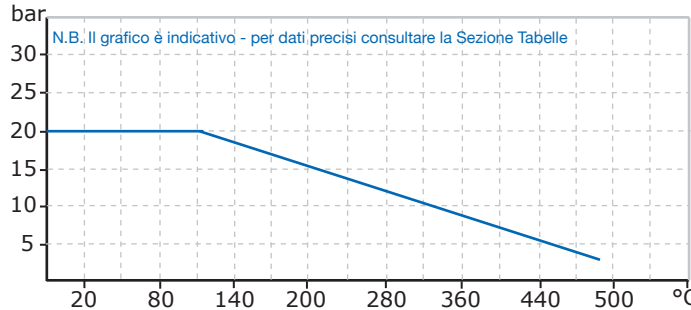
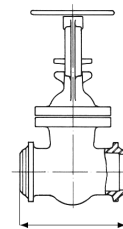


FIG. 455150



ESEC.RTJ

Attacchi a saldare  
Welding ends

Dimensioni Dimensions mm.

DN	mm.	50	65	80	100	125	150	200	250	300	
	inc.	2"	2.1/2"	3"	4"	5"	6"	8"	10"	12"	
L		178	191	203	229	254	267	292	330	356	
LJ		191	203	216	241	267	279	305	343	368	
H open		350	420	440	480	560	600	775	1050	1240	
Kg.		18	18	34	52	71	88	144	197	298	
foratura Flange - drilling	ANSI 150	D	152,4	177,8	190,5	228,6	254,0	279,4	342,9	406,4	482,6
		K	121	140	152	191	216	241	298	362	432
		n.fori - Ø	4 - 18	4 - 18	4 - 18	8 - 18	8 - 23	8 - 23	8 - 23	12 - 26	12 - 26
	PN 10	D	165	185	200	220	250	285	340	395	445
		K	125	145	160	180	210	240	295	350	400
		n.fori - Ø	4 - 18	4 - 18	8 - 18	8 - 18	8 - 18	8 - 22	8 - 22	12 - 22	12 - 22
	PN 16	D	165	185	200	220	250	285	340	405	460
		K	125	145	160	180	210	240	295	355	410
		n.fori - Ø	4 - 18	4 - 18	8 - 18	8 - 18	8 - 18	8 - 22	12 - 22	12 - 26	12 - 26

