



ANSI 150

SARACINESCHE SERIE ANSI
ANSI GATE VALVES

FIG.455150

Saracinesche serie ANSI 150 - coperchio inbullonato, asta esterna saliente, volantino fisso.

Gate valve ANSI 150 - bolted bonnet, outside, screw rising stem, no rising handwheel.

Materiali - Composition

CORPO BODY	SEDI SEAT	ASTA STEM
ACCIAIO CARBONICO CARBON STEEL A1.3	ACCIAIO INOX STAINLESS STEEL I1.2	ACCIAIO INOX STAINLESS STEEL I1.2

Applicazioni Application

Acqua fredda o calda, olio lubrificante, ed altri fluidi non aggressivi.

Cold or hot water, lubricating oil and other not aggressive fluids

Pressione/temperatura di esercizio - Rating

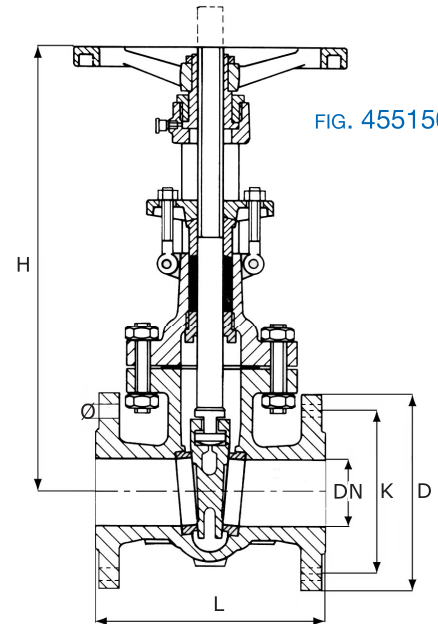
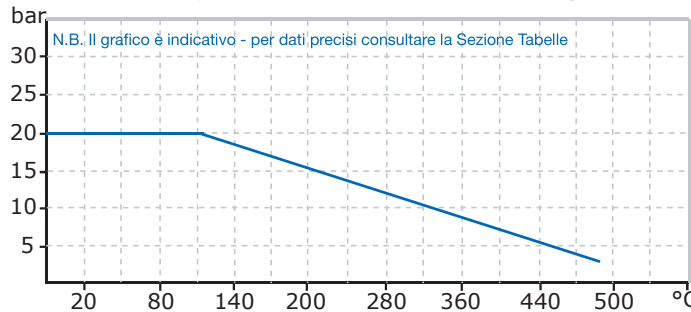
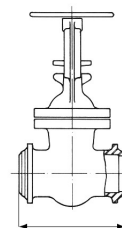


FIG. 455150



ESEC.RTJ

Attacchi a saldare
Welding ends

Dimensioni Dimensions mm.

DN	mm.	50	65	80	100	125	150	200	250	300	
	inc.	2"	2.1/2"	3"	4"	5"	6"	8"	10"	12"	
L		178	191	203	229	254	267	292	330	356	
LJ		191	203	216	241	267	279	305	343	368	
H open		350	420	440	480	560	600	775	1050	1240	
Kg.		18	18	34	52	71	88	144	197	298	
foratura Flange - drilling	ANSI 150	D	152,4	177,8	190,5	228,6	254,0	279,4	342,9	406,4	482,6
		K	121	140	152	191	216	241	298	362	432
		n.fori - Ø	4 - 18	4 - 18	4 - 18	8 - 18	8 - 23	8 - 23	8 - 23	12 - 26	12 - 26
	PN 10	D	165	185	200	220	250	285	340	395	445
		K	125	145	160	180	210	240	295	350	400
		n.fori - Ø	4 - 18	4 - 18	8 - 18	8 - 18	8 - 18	8 - 22	8 - 22	12 - 22	12 - 22
	PN 16	D	165	185	200	220	250	285	340	405	460
		K	125	145	160	180	210	240	295	355	410
		n.fori - Ø	4 - 18	4 - 18	8 - 18	8 - 18	8 - 18	8 - 22	12 - 22	12 - 26	12 - 26