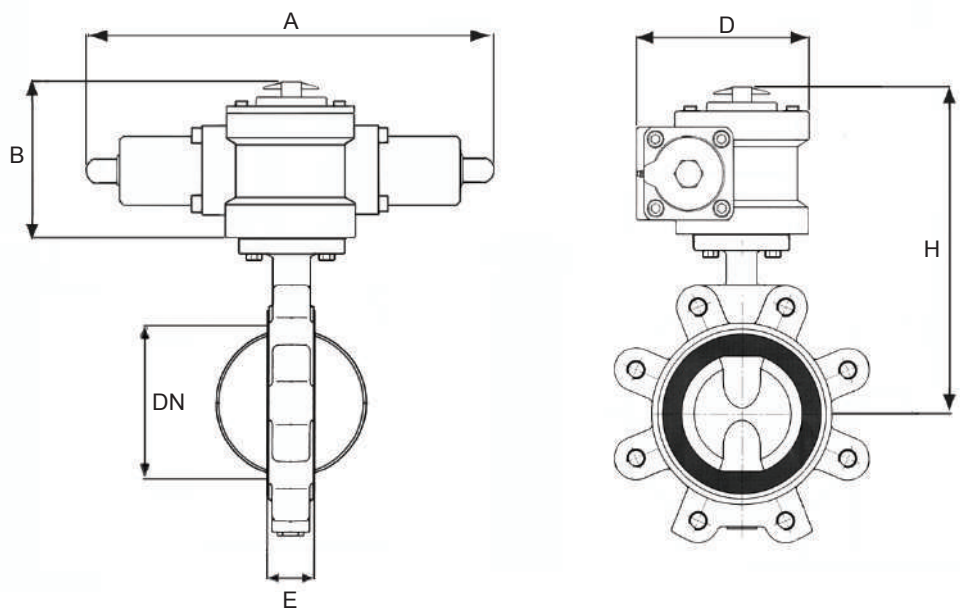




**VALVOLE A FARFALLA CON ATTUATORE IDRAULICO  
A DOPPIO EFFETTO**  
*BUTTERFLY VALVES HYDRAULIC ACTUATOR  
DOUBLE EFFECTS*

Valvole a farfalla adatte all'accoppiamento con flange PN6 - PN10 - PN16  
Corpi valvola tipo Wafer - Lug - Doppia flangia  
Comando Attuatore Idraulico - Corpo in Ghisa sferoidale

*Butterfly valves for Flange PN6 - PN10 - PN16  
Body Wafer - Lug - Double Flanges  
Hydraulic actuator - Nod.cast iron Body*



Maggiori informazioni Catalogo  
*More information Catalogue*  
SEZ. E Pag. 4 e 5

Dimensioni *Dimensions mm.*

DN	100	125	150	200	250	300	350	400	450	500	600
* Tipo Attuatore <i>Actuator type</i>	H40 DA	H40 DA	H40 DA	H50 DA	H50 DA	H63 DA	H63 DA	H63 DA	H63 DA	H63 DA	H63 DA
<b>E</b>	52	56	56	60	68	78	78	102	114	127	154
<b>H</b>	316	329	345	398	428	468	498	523	568	590	663
<b>A</b>	346	346	346	387	387	482	482	482	482	482	482
<b>B</b>	143	143	143	158	158	168	168	168	168	168	168
<b>D</b>	130	130	130	162	162	200	200	200	200	200	200

\* Alimentazione Olio *Oil pressure = 70 bar min / 100 bar max*



MISURE FLANGE E STELI PER ACCOPIAMENTO A COMANDI SECONDO ISO 5211  
 FLANGES AND STEMS MEASURES FOR COMBINATION TO ACTUATORS WITH ISO 5211

VALVOLE A FARFALLA Fig. 28W - 28L - 28F BUTTERFLY VALVES			Fig. 28EW - 28EL		FIG. 28EVFS	
<p>quadro a 45°</p>			<p>quadro a 45°</p>		<p>quadro a 90°</p>	
DN	ISO 5211	Quadro x alt.	ISO 5211	Quadro x alt.	ISO 5211	Qua. x alt.
40	F 07	11 x 34	F 05	11 x 16	F 07	10 x 34
50	F 07	11 x 34	F 05	11 x 16	F 07	10 x 34
65	F 07	11 x 34	F 05	11 x 16	F 07	10 x 34
80	F 07	11 x 34	F 05	11 x 16	F 07	10 x 34
100	F 07	11 x 34	F 07	14 x 19	F 07	12 x 34
125	F 07	14 x 34	F 07	14 x 19	F 07	12 x 34
150	F 07	14 x 34	F 07	14 x 19	F 07	16 x 34
200	F 10	27 x 38	F 10	17 x 24	F 07	16 x 34
250	F 10	22 x 38	F 10	22 x 24	F 10	24 x 45
300	F 10	22 x 38	F 12	22 x 29	F 10	24 x 45
350	F 12	Ø35ch10 X 60	F 12	27 x 29	F 10	24 x 45
400	F 12	Ø40ch12 X 60	F 12	27 x 29	F 14	30 x 50
450	F 14	Ø45ch12 X 60	F 14	36 x 38	F 14	30 x 50
500	F 16	Ø45ch12 X 60	F 14	36 x 38	F 14	30 x 50
600	F 16	Ø60ch18 X 65	F 14	36 x 38	F 14	40 x 50

Tabella forature ISO 5211 a pag. V 7 - [TABLE ISO 5211 SEE TO PAG. V 7](#)