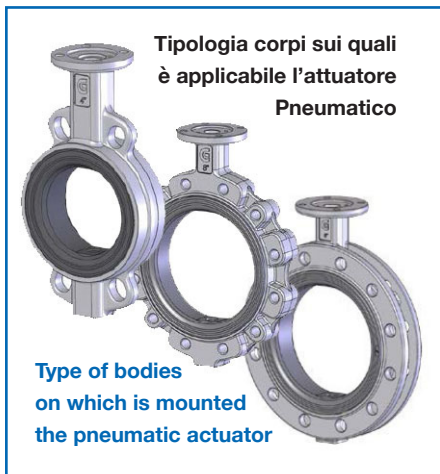




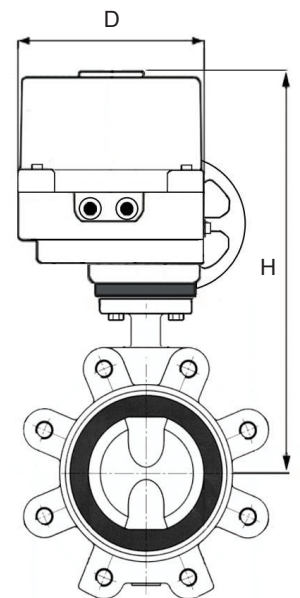
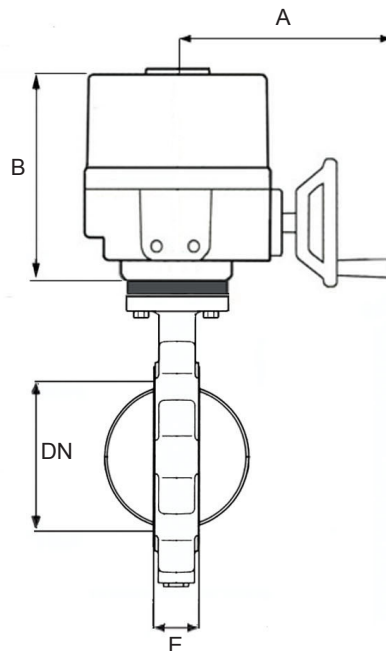
VALVOLE A FARFALLA CON ATTUATORE ELETTRICO  
tipo ROM  
*BUTTERFLY VALVES WITH ELECTRIC ACTUATORS*  
ROM type

Valvole a farfalla adatte all'accoppiamento con flange PN6 - PN10 - PN16  
Corpi valvola tipo Wafer - Lug - Doppia flangia  
Comando Attuatore Elettrico tipo ROM - Corpo in Alluminio

*Butterfly valves for Flange PN6 - PN10 - PN16*  
*Body Wafer - Lug - Double Flanges*  
*Electric actuator ROM type - Aluminium Body*



Maggiori informazioni Catalogo  
*More information Catalogue*  
SEZ. E Pag. 4 e 5



Dimensioni *Dimensions mm.*

DN	100	125	150	200	250	300	350	400
Tipo Attuatore <i>Actuator Type</i>	ROM 07	ROM 07	ROM 10	ROM 25	ROM 35	ROM 50	ROM 80	ROM 110
DN	100	125	150	200	250	300	250	300
E	52	56	56	60	68	78	78	102
H	393	406	422	499	558	588	643	668
A	191	191	191	262	280	280	292	292
B	220	220	220	259	288	288	313	313
D	172	172	172	229	244	244	284	284