



VALVOLE A 3 VIE SFERA WAFER CON ATTUATORE CON  
ATTUATORE ELETTRICO TIPO OAX - IP67-68

WAFER BALL VALVES 3 WAY  
WITH ELECTRIC ACTUATOR

Maggiori informazioni  
[More information](#)

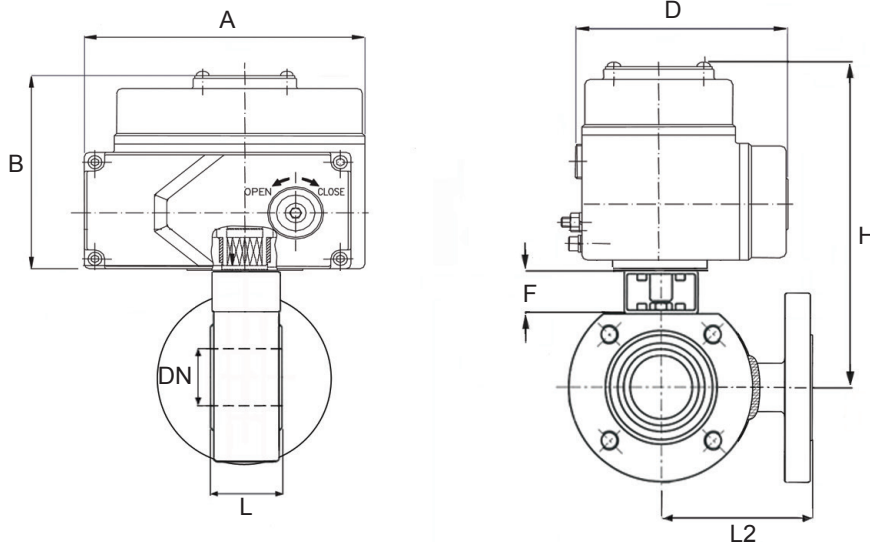
Corpo - *Body*  
Sez D Pag. 14

Attuatore - *Actuator*  
Sez U Pag. 5

Valvole a sfera WAFER A 3 VIE ad L PN16 in acciaio inox AISI 316  
adatte all'accoppiamento con flange PN6 - 10 - 16  
Con comando attuatore Elettrico in alluminio tipo OAX

*Wafer ball valves 3 way L type PN16 stainless steel AISI316  
for flange PN6 - 10 - 16  
With Electric actuator alluminium body OAX Type*

Fig. 196 OAX230  
196 OAX24  
196I OAX230  
196I OAX24



Dimensioni *Dimensions mm.*

DN	15	20	25	32	40	50	65	80
<b>Tipo di Attuatore Actuator type</b>	<b>OAX 30</b>	<b>OAX 30</b>	<b>OAX 30</b>	<b>OAX 30</b>	<b>OAX 50</b>	<b>OAX 50</b>	<b>OAX 80</b>	<b>OAX 100</b>
<b>DN</b>	<b>15</b>	<b>20</b>	<b>25</b>	<b>32</b>	<b>40</b>	<b>50</b>	<b>65</b>	<b>80</b>
<b>L</b>	50	50	50	60	70	100	115	130
<b>L2</b>	85	90	90	105	120	130	150	175
<b>A</b>	192	192	192	192	192	192	222	222
<b>B</b>	137	137	137	137	137	137	158	158
<b>D</b>	132	132	132	132	136	136	160	160
<b>F</b>	40	40	50	50	50	50	60	60
<b>H</b>	191	194	211	216	231	237	263	278