

**VALVOLE A SFERA WAFER
CON ATTUATORE ELETTRICO TIPO OAX - IP67-68**

**WAFER BALL VALVES
WITH ELECTRIC ACTUATOR**



Valvole a sfera tipo WAFER PN16 in acciaio inox AISI 316
adatte all'accoppiamento con flange PN6 - 10 - 16
Con comando attuatore Elettrico in alluminio tipo OAX

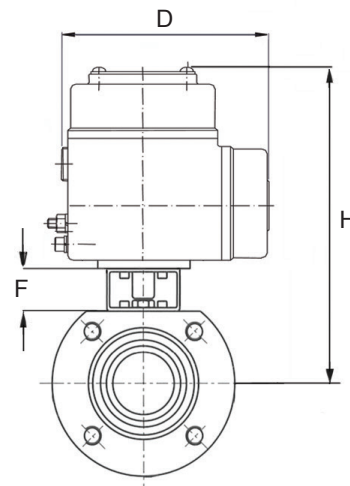
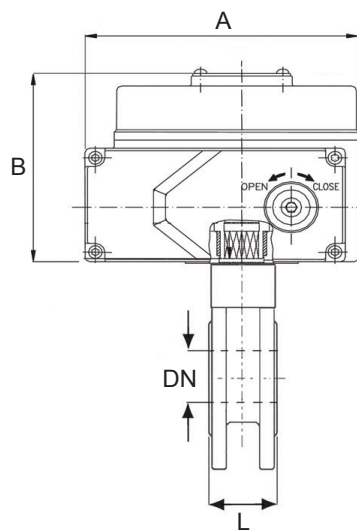
*Wafer ball valves PN16 Stainless steel AISI316
for flange PN6 - 10 - 16
With Electric actuator aluminium body OAX Type*

Maggiori informazioni
[More information](#)

Corpo - *Body*
Sez D Pag. 11 o 12

Attuatore - *Actuator*
Sez U Pag. 5

Fig. 194 OAX230
194 OAX24
194I OAX230
194I OAX24



Dimensioni *Dimensions mm.*

DN	15	20	25	32	40	50	65	80
Tipo di Attuatore Actuator type	OAX 30	OAX 30	OAX 30	OAX 30	OAX 50	OAX 50	OAX 80	OAX 100
L	36	39	43	51	63	83	107	120
A	125	125	125	125	160	160	160	189
B	118	118	118	118	121	121	121	129
D	100	100	100	100	121	121	121	145
F	40	40	50	50	50	50	60	60
H	191	194	211	216	231	237	263	278