

IP 67 (IP 68)

ATTUATORE ELETTRICO
ELECTRIC ACTUATORS

Attuatori elettrici ad 1/4 di giro tipo ROM
CORPO IN ALLUMINIO

Quarter turn Electric actuators ROM type
ALUMINIUM BODY

Voltaggi - Standard Voltage

- trifase *threephase* : 230 / 380V 50 Hz
- monofase *singlephase* : 115V 60Hz or 230V 50Hz
- corrente continua *direct current* : 24V

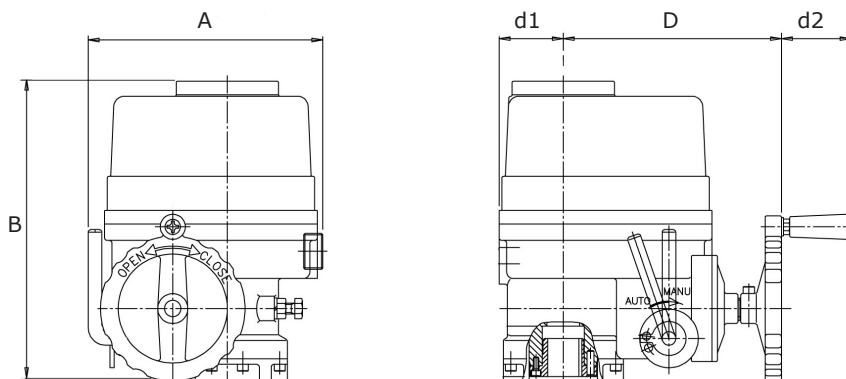
Caratteristiche e condizioni di utilizzo :

- Classe di protezione IP67
- Temperatura da - 25 a + 60 °C
- Rotazione 90°C con regolazione aperto/chiuso.
- Protezione termostatica interna al motore
- 2 microinterruttori di fine corsa
- Indicatore di posizione
- Manovra manuale di emergenza
- Accoppiamento valvola ISO 5211/ DIN 3337

Standard specification

- Enclosure:IP67
- Temperature work range - 25 a + 60 °C
- 2 end of travel switches
- Quarter-turn with 2 adjustable mechanical stops
- Motor built-in auto-reset thermostatic protection
- Position indicator
- Emergency handwheel
- ISO 5211 and NAMUR VDI dimension on all size

IP68 su richiesta - IP 68 on request



Dimensioni *Dimensions* mm.

TYPE	ROM 10	ROM 15	ROM 25	ROM 35	ROM 50	ROM 80	ROM 110
A	172	229	229	224	224	284	284
B	220	259	259	288	288	313	313
D	160	197	197	214	214	227	227
d1	47	76	76	78	78	88	88
d2	51	65	65	65	65	65	65
Kg.	7	15	15	20	20	25	25
ISO 5211	F07	F07 / F10	F07 / F10	F010 / F12	F010 / F12	F12 / F14	F12 / F14

Prestazioni *Performances*

TYPE	ROM 10	ROM 15	ROM 25	ROM 35	ROM 50	ROM 80	ROM 110
Coppia Max Operating torque Nm	100	150	250	350	500	800	1100
Tempo di manovra Operating time sec. / 90°	21	26	26	31	31	39	39

TUTTI GLI ATTUATORI VENGONO FORNITI CON UN LIBRETTO DI ISTRUZIONI DETTAGLIATE DOVE SI POSSONO TROVARE : SCHEMI ELETTRICI - INDICAZIONI SULLA REGOLAZIONE DEI FINE-CORSA SIA MECCANICI CHE ELETTRICI E TUTTE LE INFORMAZIONI PER IL MONTAGGIO , L'USO E LA MANUTENZIONE.

ALL ACTUATORS ARE PROVIDED WITH A DETAILED INSTRUCTION MANUAL WHERE CAN FIND : WIRING DIAGRAMS CLAIMS ADJUSTMENT OF LIMIT IS MECHANICAL ELECTRICAL AND ALL THAT INFORMATION FOR THE ASSEMBLY , OPERATION AND MAINTENANCE.

