

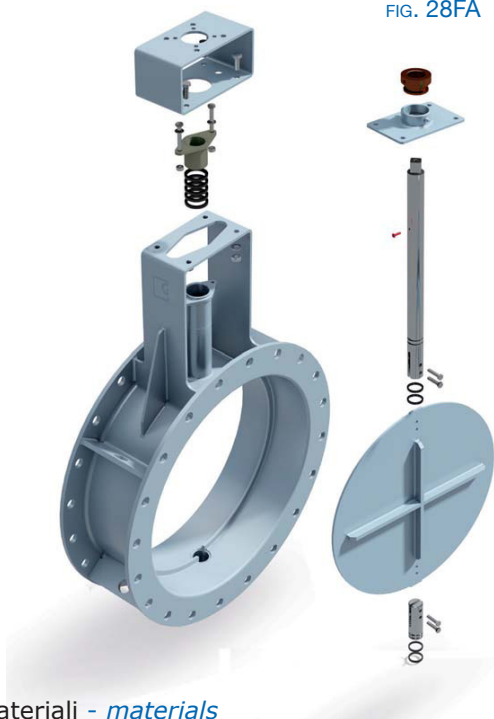


## VALVOLE A FARFALLA PER ARIA CALDA E FUMI COMPONENTI

### BUTTERFLY VALVES FOR HOT AIR AND SMOKES COMPONENTS



FIG. 28FA



#### Indicazioni generali :

Massima pressione d'esercizio: **3 Bar**

Flangiatura: PN 6-10-16-A150

Classe di perdita : EN 1349 Classe III  
(0.1% della capacità di portata)

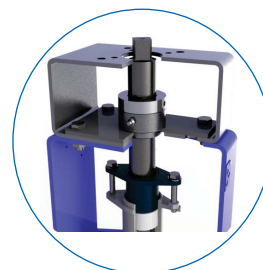
#### Features :

Max pressure : **3bar**

Flanged : PN6-10-16-ANSI150

Level of loss: EN 1349 Classe III  
(0.1% of the capacity)

#### Particolare del Premitreccia - *Detail of the stuffing box*



#### Materiali - *materials*

CORPO <i>Body</i>	DISCO <i>Disc</i>	ALBERO <i>Stem</i>	BADERNA <i>Packing</i>	BULLONERIA <i>Bolts and nuts</i>
ACCIAIO INOX <i>Stainless Steel</i>	ACCIAIO INOX <i>Stainless Steel</i>	ACCIAIO INOX <i>Stainless Steel</i>	ACCIAIO INOX <i>Stainless Steel</i>	ACCIAIO INOX <i>Stainless Steel</i>
ACCIAIO AL CARBONIO <i>Carbon steel</i>				

#### Pressione/temperatura di esercizio - *Rating*

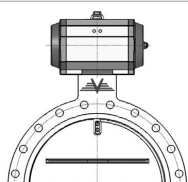
Massima pressione  
*Max pressure* **2 bar**

Temperatura - *Temperature* :

Type H: *max 300°C*

Type HT: *max 600°C*

Predisposte per attuatore Pneumatico  
*setting for the Pneumatic actuator*



#### Montaggio - *mounting*

