



VALVOLE A SFERA A MANICOTTI FILETTATI
CON ATTUATORE PNEUMATICO A DOPPIO E A SINGOLO EFFETTO

*BALL VALVES SCREWED END
WITH PNEUMATIC ACTUATOR DOUBLE AND SINGLE EFFECTS*

Tipologia corpi sui quali
è applicabile l'attuatore
Pneumatico



Type of bodies
on which is mounted
the pneumatic actuator

Valvole a sfera PN16 in acciaio inox AISI 316 attacchi manicotti filettati GAS femmina corpo a due e a tre vie ad L
Comando attuatore Pneumatico in alluminio a doppio effetto Tipo UT a singolo effetto tipo UTS

*Ball valve PN16 stainless steel AISI316 GAS coupling screwed ends female body 2 way and 3 way L type
With Pneumatic actuators double effects aluminium body UT Type single effect aluminium body UTS Type*

Maggiori informazioni
More information

Corpo - Body
Sez D Pag. 3

Attuatore - Actuator
Sez U Pag. 2 - 3

Fig.1911 UT
1911 UTS

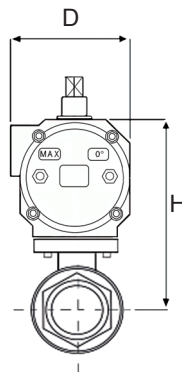
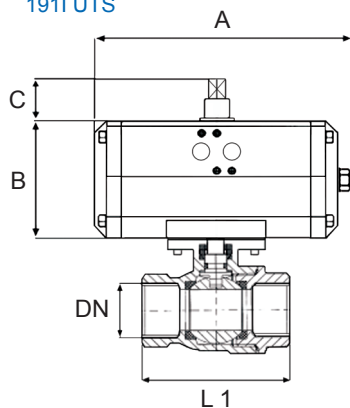
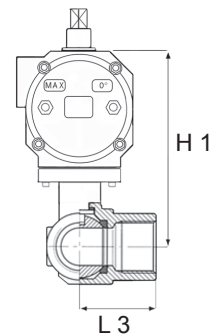
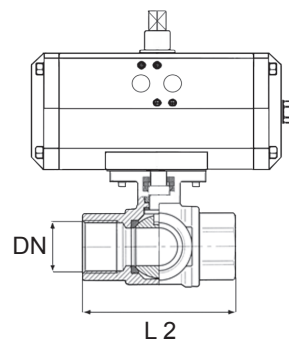


Fig. 19113V UT
19113V UTS



Dimensioni *Dimensions mm.*

DN	1/2"		3/4"		1"		1.1/4"		1.1/2"		2"	
	UT 15	UTS 20	UT 15	UTS 20	UT 15	UTS 20	UT 15	UTS 20	UT 15	UTS 20	UT 20	UTS 30
L1	64		77		92		103		117		136	
L2	75		85		100		115		124		147	
L3	41		46		51		59		67		72	
A	165	177	165	177	165	177	165	177	165	177	177	230
B	90	112	90	112	90	112	90	112	90	112	112	131
C	30	30	30	30	30	30	30	30	30	30	30	30
D	85	96	85	96	85	96	85	96	85	96	96	113
H	120	146	124	150	135	157	140	162	150	172	177	196
H1	130	152	131	153	140	162	145	167	151	173	182	201

* Alimentazione Aria 6 bar - Air pressure 6 bar