

ATTUATORE IDRAULICO
HYDRAULIC ACTUATOR



Attuatori Oleodinamici in ghisa sferoidale a pistone e cremagliera

Caratteristiche e condizioni di utilizzo :

- Alimentazione Olio idraulico (viscosità 15-200 cSt)
- Pressione di lavoro 60 - 120bar
- Temperatura di lavoro - 20 + 80C°
- Rotazione 90°
- Regolazione della corsa in entrambe le direzioni
- Accoppiamento valvola ISO 5211/ DIN 3337
- Pistone e cremagliera in acciaio al carbonio
- Guarnizioni in NBR
- Esente da manutenzione

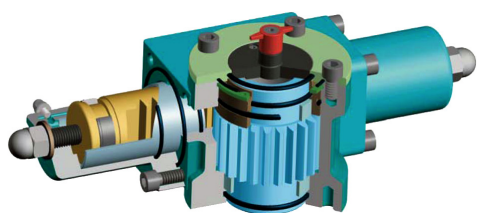
*Hydraulic rack & pinion actuators
nodular cast iron body*

Standard specification :

- Hydraulic oil feeding (viscosities 15-200 cSt)
- Work pressure 10 - 120bar
- Temperature range -20 + 80C°
- Angle of rotation 90°
- 2 end of travel adjustment
- Connection to valve ISO 5211/ DIN 3337
- Rack and pinion in carbon steel
- NBR Seals
- No routine maintenance required

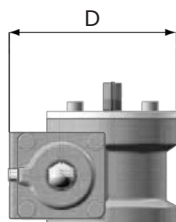
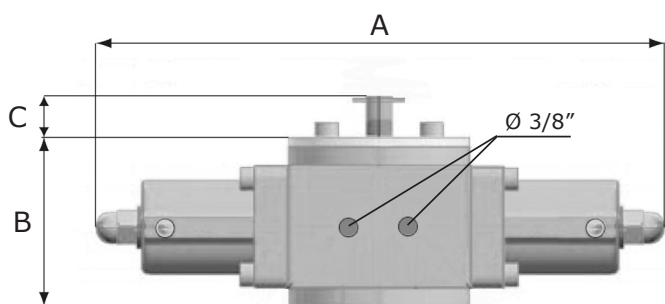
Prestazioni *Performances*

COPPIA ATTUATORI A DOPPIO EFFETTO Nm <i>DOUBLE ACTING OPERATING TORQUE</i>				
BAR	H40 DA	H50 DA	H63 DA	H80 DA
10	40	80	150	260
20	80	150	300	530
30	110	230	460	790
40	150	310	610	1050
50	190	380	760	1320
60	230	460	910	1580
70	250	530	1070	1840
80	300	610	1220	2100
90	340	690	1370	2370
100	380	760	1520	2630
110	410	840	1680	2890
120	450	920	1830	3160



TYPE DA

DOPPIO EFFETTO
DOUBLE ACTING



Dimensioni *Dimensions mm.*

Tipo - Type	H40 DA	H50 DA	H63 DA	H80 DA
A	346	387	482	540
A1	--	--	--	--
A2	--	--	--	--
B	102	117	127	157
C	40	40	40	40
D	130	162	200	250
Kg.	12	19	30	52