

ACCESSORI PER ATTUATORI PNEUMATICI
ACCESSORIES FOR PNEUMATIC ACTUATORS

BOX CON 2 FINECORSIA MECCANICI
BOX WITH 2 MECHANICAL



ELETTROVALVOLA NAMUR
SOLENOID VALVE



BOX 2 FINECORSIA IP 67
CORPO IN ALLUMINIO O
ACC. INOX

BOX WITH 2 MICROSWITCHES
ALLUMINIUM OR
STAINLESS STEEL BODY



BOX 2 FINECORSIA ANTIDEFLAGRANTE (EEXD)
BOX WITH 2 MICROSWITCHES EXPLOSIONPROOF



ELETTROVALVOLA DEVIATRICE NAMUR

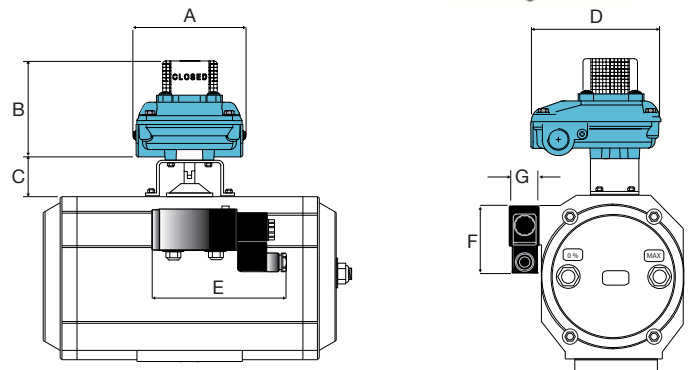
3/5 VIE 1/2 SOLENOIDI



SWITCH VALVE NAMUR
3/5 WAY 1/2 SOLENOIDS

TENSIONI STANDARD

- 24V CC - CA
- 110V CA
- 220V CA

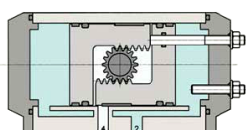


Dimensioni *Dimensions mm.*

	A	B	C	D
IP 67	120	100	42	98
EEXD	170	192	42	140
Elettrovalvola Namur		E	F	G
		136	70	27

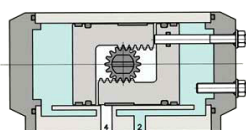
MONTAGGIO ELETTROVALVOLA NAMUR

ASSEMBLY NAMUR VALVE



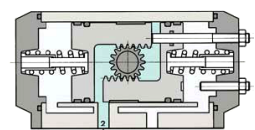
DOPPIO EFFETTO
DOUBLE EFFECT

5 vie - 2 solenoidi



5 vie - 1 solenoide

SINGOLO EFFETTO
SINGLE EFFECT



3 vie - 1 solenoide