



## Valvole JIS Standard

## JIS Standard valves

**VALVOLE IN BRONZO**

A VIA DRITTA 5K

F7301 OTTURATORE COMANDATO

F7351 OTTURATORE SEMIAUTOMATICO

AD ANGOLO RETTO 5K

F7302 OTTURATORE COMANDATO

F7352 OTTURATORE SEMIAUTOMATICO

A VIA DRITTA 16K

F7303 OTTURATORE COMANDATO

F7409 OTTURATORE SEMIAUTOMATICO

AD ANGOLO RETTO

16K F7304 OTTURATORE COMANDATO

F7410 OTTURATORE SEMIAUTOMATICO

**MARINE BRONZE VALVES****STRAIGHT PATTERN 5K**

STOP DISC

STOP CHECK DISK

**ANGLE TYPE 5K**

STOP DISC

STOP CHECK DISK

PAG. 2



A VIA DRITTA 16K

F7303 OTTURATORE COMANDATO

F7409 OTTURATORE SEMIAUTOMATICO

AD ANGOLO RETTO

16K F7304 OTTURATORE COMANDATO

F7410 OTTURATORE SEMIAUTOMATICO

**STRAIGHT PATTERN**

STOP DISC

STOP CHECK DISK

**ANGLE TYPE**

STOP DISC

STOP CHECK DISK

PAG. 3

**VALVOLE A GLOBO IN GHISA**

A VIA DRITTA

5K F7305 OTTURATORE COMANDATO

F7353 OTTURATORE SEMIAUTOMATICO

AD ANGOLO RETTO

5K F7306 OTTURATORE COMANDATO

F7354 OTTURATORE SEMIAUTOMATICO

**MARINE GLOBE VALVES CAST IRON****STRAIGHT PATTERN**

STOP DISC

STOP CHECK DISK

**ANGLE TYPE**

STOP DISC

STOP CHECK DISK

PAG. 4



A VIA DRITTA

10K F7307 OTTURATORE COMANDATO

F7375 OTTURATORE SEMIAUTOMATICO

AD ANGOLO RETTO

10K F7308 OTTURATORE COMANDATO

F7376 OTTURATORE SEMIAUTOMATICO

**STRAIGHT PATTERN**

STOP DISC

STOP CHECK DISK

**ANGLE TYPE**

STOP DISC

STOP CHECK DISK

PAG. 5



A VIA DRITTA

16K F7309 OTTURATORE COMANDATO

F7377 OTTURATORE SEMIAUTOMATICO

AD ANGOLO RETTO

16K F7310 OTTURATORE COMANDATO

F7378 OTTURATORE SEMIAUTOMATICO

**STRAIGHT PATTERN**

STOP DISC

STOP CHECK DISK

**ANGLE TYPE**

STOP DISC

STOP CHECK DISK

PAG. 6

**VALVOLE A GLOBO IN ACCIAIO**

A VIA DRITTA

20K F7313 OTTURATORE COMANDATO

F7472 OTTURATORE SEMIAUTOMATICO

**MARINE GLOBE VALVES CAST STEEL****STRAIGHT PATTERN**

STOP DISC

STOP CHECK DISK

PAG. 7

**VALVOLE A SARACINESCA IN GHISA**

5K F7363

10K F7364

**MARINE GATE VALVES CAST IRON**

PAG. 8

PAG. 9

**VALVOLE DI SCARICO F. B. IN ACCIAIO**

5K F3059 A VIA DIRITTA VERTICALE

5K F3060 AD ANGOLO

**MARINE STORM VALVES OF CAST STEEL**

VERTICAL TYPE

PAG. 10

ANGLE TYPE

PAG. 11

**VALVOLE A FARFALLA**

TIPO WAFER 5K

TIPO WAFER 10K

TIPO LUG 5K

TIPO LUG 10K

**BUTTERFLY VALVES**

WAFER TYPE 5K

WAFER TYPE 10K

LUG TYPE 5K

LUG TYPE 10K

PAGG. 12 - 13

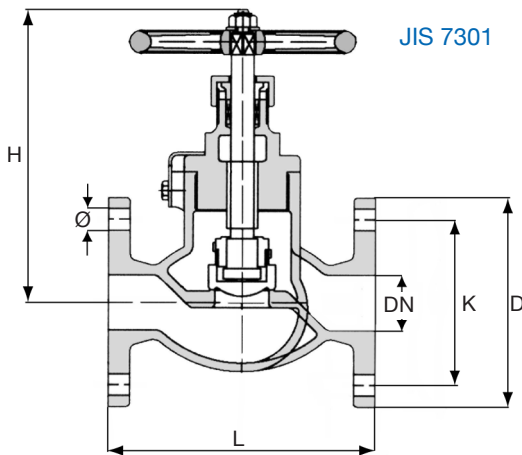
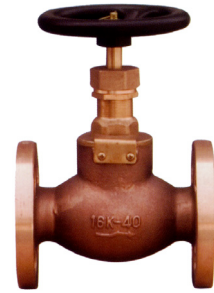




5 K

VALVOLA A GLOBO IN BRONZO

MARINE GLOBE VALVE OF BRONZE



JIS 7301

JIS F7301

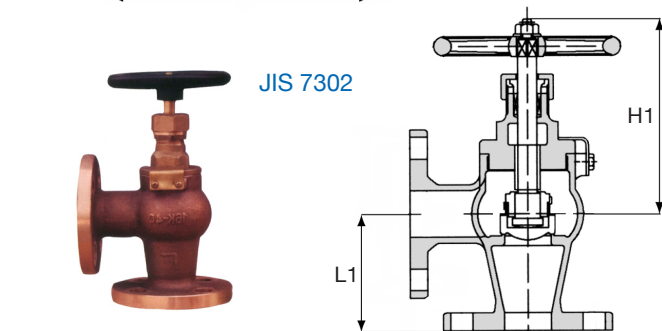
Valvole con coperchio avvitato a via diritta 5K  
Marine globe valves screwed cover straight pattern 5K

JIS F7302

Valvole con coperchio avvitato ad angolo retto 5K  
Marine angle valves screwed cover 5K

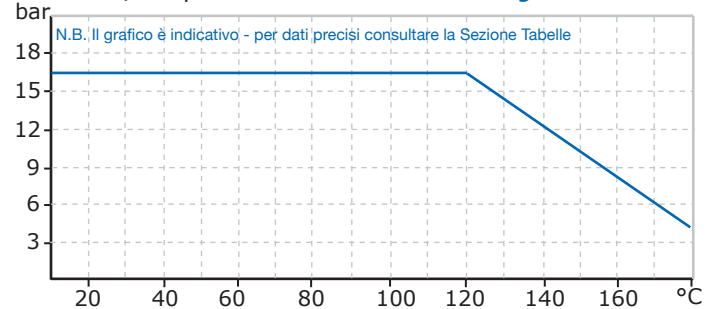
Materiali - Composition

CORPO Body	OTTURATORE Disc	SEDI SEAT RING	ASTA STEM
BRONZO Bronze B2.3	BRONZO Bronze B2.3	BRONZO Bronze B2.3	OTTONE Brass



JIS 7302

Pressione/temperatura di esercizio - Rating



ESEC. D

- Su richiesta *on request* :  
- Otturatore semiautomatico ESEC. D  
*Stop check disk*  
JIS F7351 - JIS F7352

Dimensioni *Dimensions mm.*

DN	15	20	25	32	40
L	100	110	120	140	160
H OPEN	130	140	160	170	140
L1	55	60	65	80	85
H1 OPEN	120	130	145	150	165
D	80	85	95	115	120
K	60	65	75	90	95
n.fori Ø	4 - 12	4 - 12	4 - 12	4 - 15	4 - 15
7301 - IMPA CODE	750121	750122	750123	750124	750125
7351 - IMPA CODE	751051	751052	751053	751054	751055
7302 - IMPA CODE	750131	750132	750133	750134	750135
7352 - IMPA CODE	751061	751062	751063	751064	751065



16 K

VALVOLA A GLOBO IN BRONZO  
MARINE BRONZE GLOBE VALVE

JIS F7303

Valvole con coperchio avvitato a via dritta 16K  
Marine globe valves screwed cover straight pattern 16K

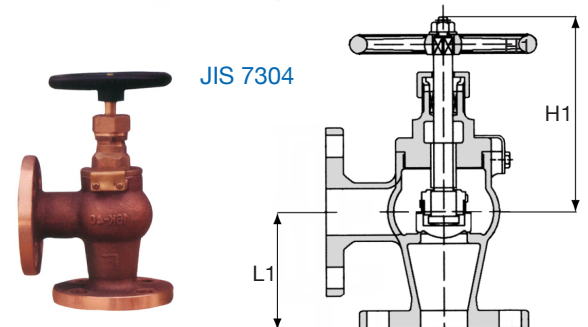
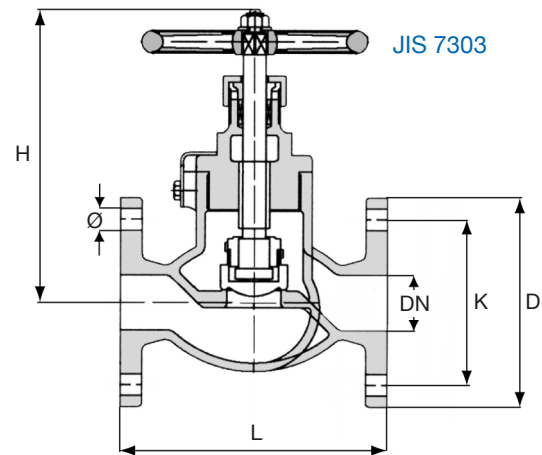
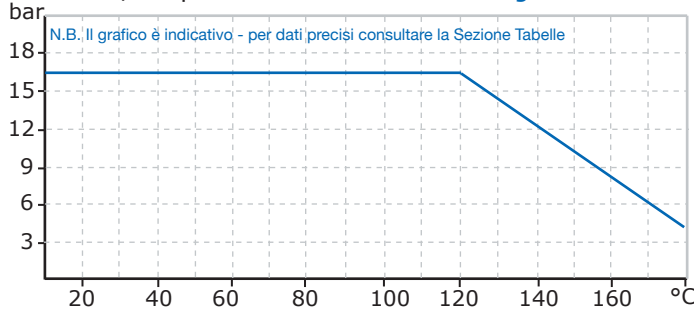
JIS F7304

Valvole con coperchio avvitato ad angolo retto 16K  
Marine angle valves screwed cover 16K

Materiali - Composition

CORPO <i>Body</i>	OTTURATORE <i>Disc</i>	SEDI <i>SEAT RING</i>	ASTA <i>STEM</i>
BRONZO <i>Bronze</i> B2.3	BRONZO <i>Bronze</i> B2.3	BRONZO <i>Bronze</i> B2.3	OTTONE <i>Brass</i>

Pressione/temperatura di esercizio - Rating



- Su richiesta *on request* :
- Otturatore semiautomatico ESEC. D  
*Stop check disk*  
JIS F7409 - JIS F7410

Dimensioni *Dimensions mm.*

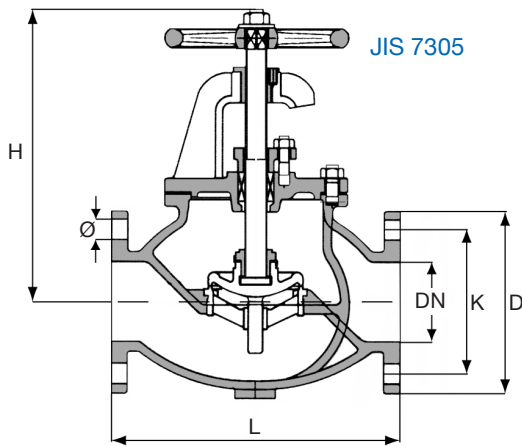
DN	15	20	25	32	40
L	110	120	130	160	180
H OPEN	130	140	160	180	190
L1	70	75	85	95	100
H1 OPEN	120	130	145	150	165
D	95	100	125	135	140
K	70	75	90	100	105
n.fori Ø	4 - 15	4 - 15	4 - 19	4 - 19	4 - 19
7303 - IMPA CODE	750141	750142	750143	750144	750145
7409 - IMPA CODE	751071	751072	751073	751074	751075
7304 - IMPA CODE	750151	750152	750153	750154	750155
7410 - IMPA CODE	751081	751082	751083	751084	751085



5 K

VALVOLA A GLOBO IN GHISA

MARINE GLOBE VALVE OF CAST IRON



JIS F7305

Valvole con coperchio imbullonato a via dritta 5K  
Globe valves straight pattern 5K

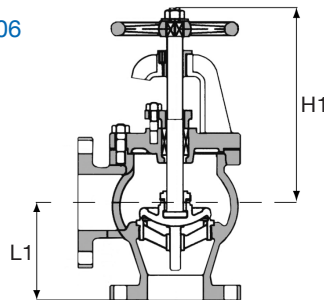
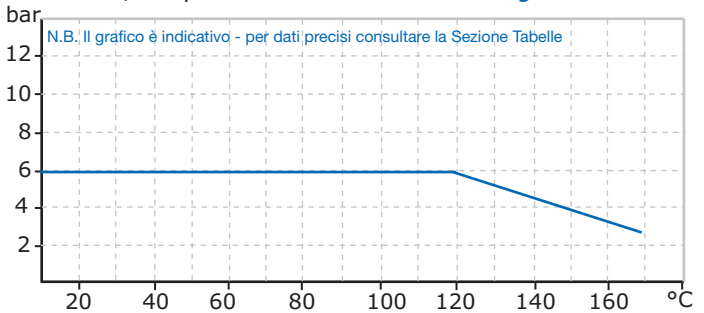
JIS F7306

Valvole con coperchio imbullonato ad angolo retto 5K  
Angle valves boldet bonnet 5K

Materiali - Composition

CORPO BODY	OTTURATORE DISC	SEDI SEAT RING	ASTA STEM
GHISA Cast iron GI.1	ACCIAIO INOX STAINLESS STEEL I1.5	ACCIAIO INOX STAINLESS STEEL I1.5	ACCIAIO INOX STAINLESS STEEL I1.1

Pressione/temperatura di esercizio - Rating



- Su richiesta *on request* :

- Otturatore semiautomatico ESEC. D

Stop check disk

JIS F7353 - JIS F7354

Dimensioni *Dimensions mm.*

DN	50	65	80	100	125	150	200
L	210	250	280	340	410	480	570
H OPEN	270	300	310	360	390	445	530
L1	100	115	130	150	170	190	220
H1 OPEN	240	225	265	310	330	380	450
D	130	155	180	200	235	265	320
K	105	130	145	165	200	230	280
n.fori Ø	4 - 15	4 - 15	4 - 19	8 - 19	8 - 19	8 - 19	8 - 19
7305 - IMPA CODE	750201	750202	750203	750204	750205	750206	750207
7306 - IMPA CODE	750216	750217	750218	750219	750220	750221	750222
7353 - IMPA CODE	751101	751102	751103	751104	751105	--	--
7354 - IMPA CODE	751116	751117	751118	751119	751120	--	--



10 K

VALVOLA A GLOBO IN GHISA  
MARINE GLOBE VALVE CAST IRON

JIS F7307

Valvole con coperchio imbullonato a via diritta 10K  
Globe valves straight pattern 10K

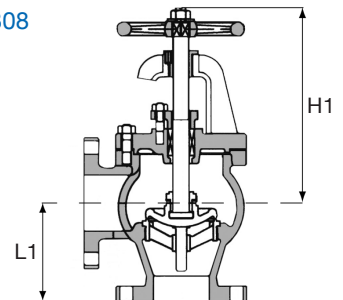
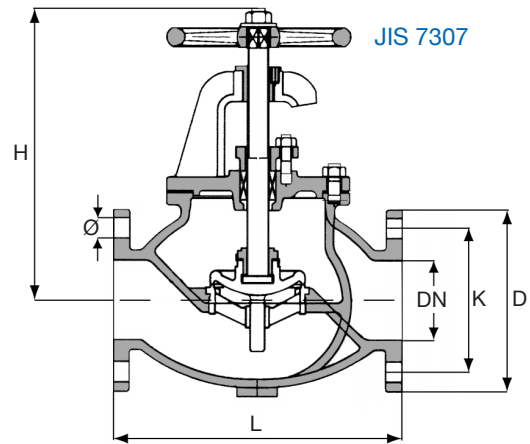
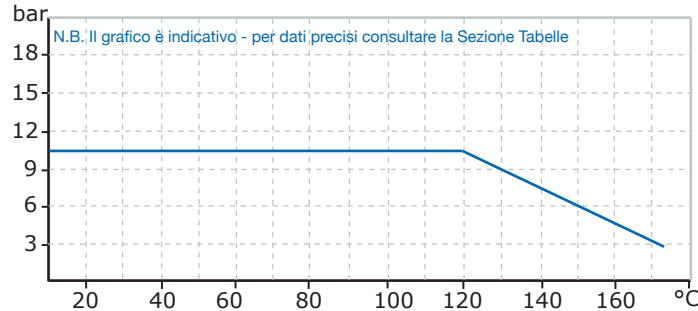
JIS F7308

Valvole con coperchio imbullonato ad angolo retto 10K  
Angle valves boldet bonnet 10K

Materiali - Composition

CORPO BODY	OTTURATORE DISC	SEDI SEAT RING	ASTA STEM
GHISA Cast iron GI.1	ACCIAIO INOX STAINLESS STEEL I1.5	ACCIAIO INOX STAINLESS STEEL I1.5	ACCIAIO INOX STAINLESS STEEL I1.1

Pressione/temperatura di esercizio - Rating



- Su richiesta *on request* :
- Otturatore semiautomatico ESEC. D  
Stop check disk  
JIS F7375 - JIS F7376



Dimensioni *Dimensions mm.*

DN	50	65	80	100	125	150	200
L	220	270	300	350	420	490	570
H OPEN	285	310	320	370	420	470	555
L1	120	130	140	160	180	205	230
H1 OPEN	255	270	275	315	360	405	475
D	155	175	185	210	250	280	330
K	120	140	150	175	210	240	290
n.fori Ø	4 - 19	4 - 19	8 - 19	8 - 19	8 - 23	8 - 23	12 - 23
7307 - IMPA CODE	750231	750232	750233	750234	750235	750236	750237
7375 - IMPA CODE	751131	751132	751133	751134	751135	751136	751137
7308 - IMPA CODE	750246	750247	750248	750249	750250	750251	750252
7376 - IMPA CODE	751141	751142	751143	751144	751145	751146	751147



16 K

VALVOLA A GLOBO IN GHISA

MARINE GLOBE VALVE OF CAST IRON



JIS F7309

Valvole con coperchio imbullonato a via diritta 16K  
Globe valves straight pattern 16K

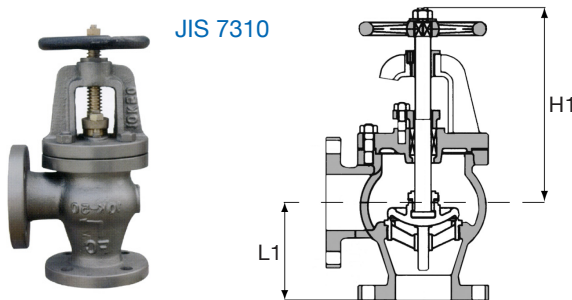
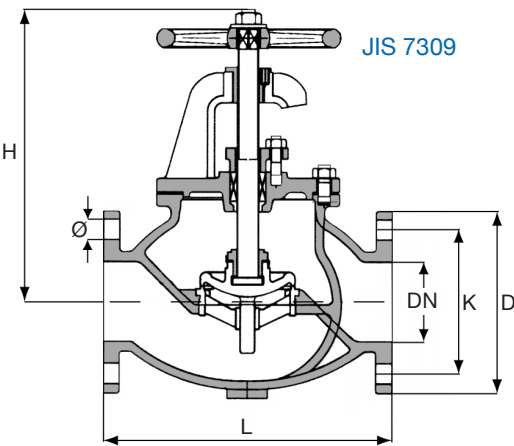
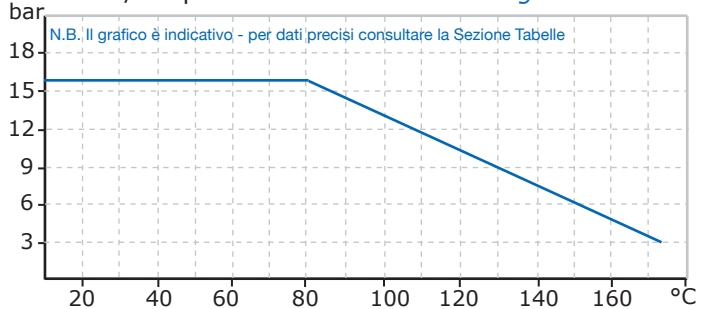
JIS F7310

Valvole con coperchio imbullonato ad angolo retto 16K  
Angle valves boldet bonnet 16K

Materiali - Composition

CORPO BODY	OTTURATORE DISC	SEDI SEAT RING	ASTA STEM
GHISA Cast iron GI.1	ACCIAIO INOX STAINLESS STEEL I1.5	ACCIAIO INOX STAINLESS STEEL I1.5	ACCIAIO INOX STAINLESS STEEL I1.1

Pressione/temperatura di esercizio - Rating



- Su richiesta *on request* :

- Otturatore semiautomatico ESEC. D

Stop check disk

JIS F7377 - JIS F7378

Dimensioni *Dimensions mm.*

DN	50	65	80	100	125	150	200
L	220	270	300	350	430	500	570
H OPEN	285	310	340	385	425	510	630
L1	120	130	150	170	200	225	250
H1 OPEN	225	270	295	330	390	435	540
D	155	175	200	225	270	305	350
K	120	140	160	185	225	260	305
N.FORI Ø	8 - 19	8 - 19	8 - 23	8 - 23	8 - 25	12 - 25	12 - 25
7309 - IMPA CODE	750261	750262	750263	750264	750265	750266	750267
7377 - IMPA CODE	751151	751152	751153	751154	751155	751156	751157
7310 - IMPA CODE	750271	750272	750273	750274	750275	750276	750277
7378 - IMPA CODE	751161	751162	751163	751164	751165	751166	751167



20 K

VALVOLA A GLOBO IN ACCIAIO  
MARINE GLOBE VALVE OF CAST STEEL

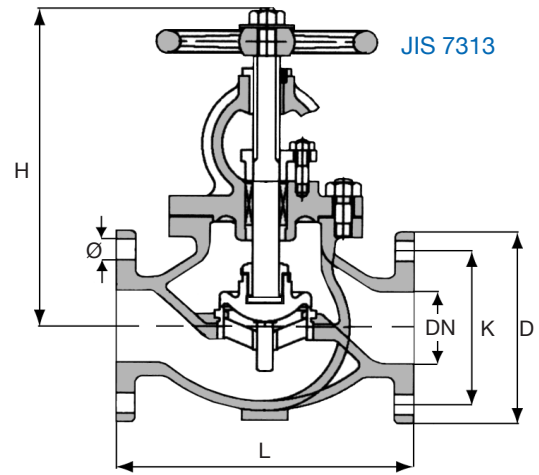
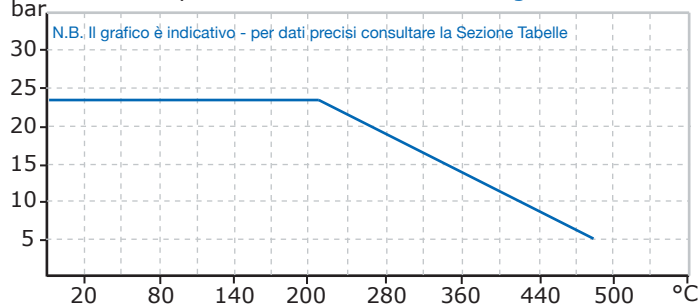
JIS F7313

Valvole con coperchio imbullonato a via diritta 20K  
Globe valves straight pattern 20K

Materiali - Composition

CORPO BODY	OTTURATORE DISC	SEDI SEAT RING	ASTA STEM
ACCIAIO CARBONIO Carbon steel A1.3	ACCIAIO INOX Stainless Steel I1.5	ACCIAIO INOX Stainless Steel I1.5	ACCIAIO INOX Stainless Steel I1.5

Pressione/temperatura di esercizio - Rating



- Su richiesta *on request* :
- Otturatore semiautomatico ESEC. D  
*Stop check disk*  
JIS F7473



Dimensioni *Dimensions mm.*

DN	32	40	50	65	80	100	125	150	200
L	190	200	230	270	300	350	430	500	560
H OPEN	200	225	285	310	340	385	425	510	630
D	135	140	155	175	200	225	270	305	350
K	100	105	120	140	160	185	225	260	305
Ø N.FORI	4 - 19	4 - 19	8 - 19	8 - 19	8 - 23	8 - 23	8 - 25	12 - 25	12 - 25
7313 - IMPA CODE	750431	750232	750233	750234	750235	750237	750238	750239	750240
7473 - IMPA CODE	751231	751232	751233	751234	751235	751237	751238	751239	751240



5 K

VALVOLA A SARACINESCA IN GHISA

MARINE GATE VALVE OF CAST IRON



JIS F7363

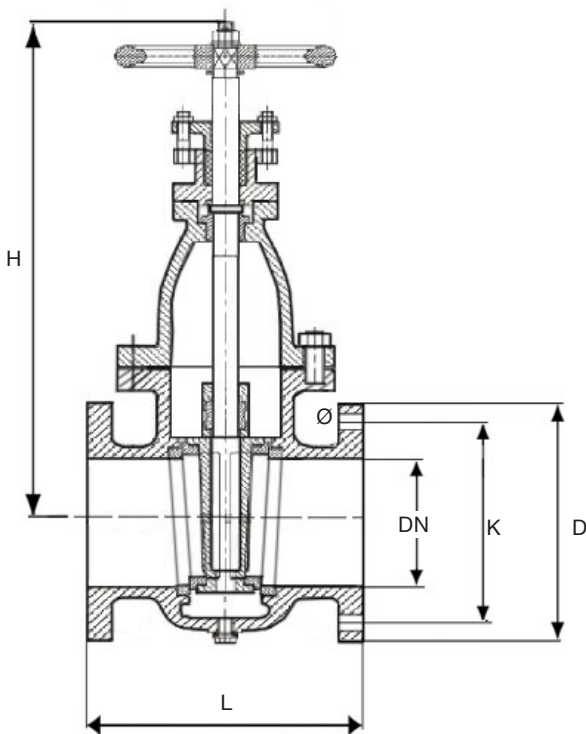
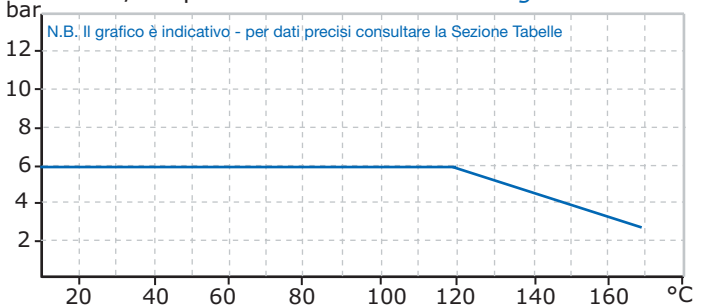
Valvole a Saracinesca con coperchio imbullonato 5K  
Marine gate valves 5K

JIS 7363

Materiali - Composition

CORPO BODY	OTTURATORE DISC	SEDI SEAT RING	ASTA STEM
GHISA Cast iron GI.1	ACCIAIO INOX STAINLESS STEEL I1.5	ACCIAIO INOX STAINLESS STEEL I1.5	ACCIAIO INOX STAINLESS STEEL I1.1

Pressione/temperatura di esercizio - Rating



Dimensioni *Dimensions mm.*

DN	50	65	80	100	125	150	200	250	300
L	180	190	200	230	250	270	290	330	370
H OPEN	285	330	380	430	495	560	680	800	920
D	130	155	180	200	235	265	320	265	320
K	105	130	145	165	200	230	280	230	280
n.fori Ø	4 - 15	4 - 15	4 - 19	8 - 19	8 - 19	8 - 19	8 - 19	8 - 19	8 - 19
7305 - IMPA CODE	750801	750802	750803	750804	750805	750806	750707	750808	750809





10 K

VALVOLA A SARACINESCA IN GHISA  
MARINE GATE VALVE CAST IRON

JIS F7364

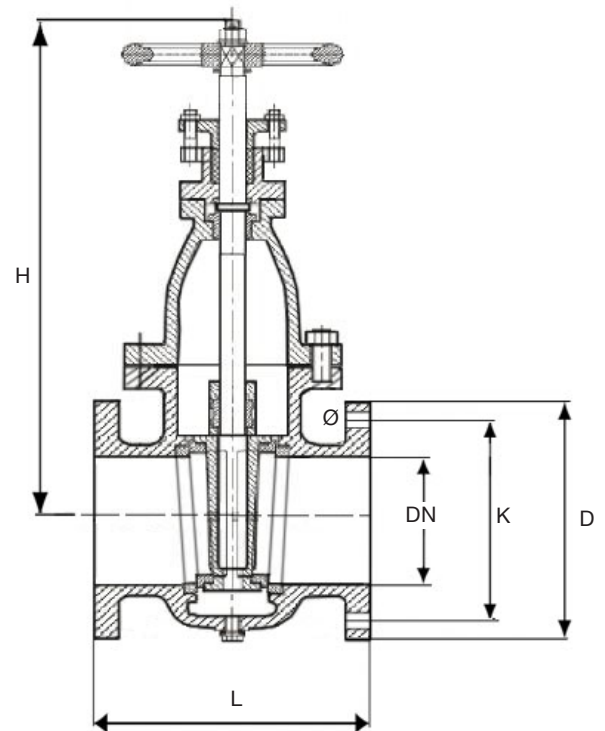
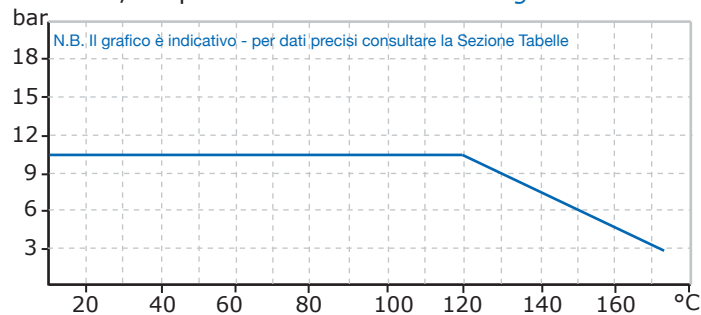
Valvole a saracinesca con coperchio imbullonato 10K  
Marine gate valves 10K

JIS 7364

Materiali - Composition

CORPO BODY	OTTURATORE DISC	SEDI SEAT RING	ASTA STEM
GHISA Cast iron GI.1	ACCIAIO INOX STAINLESS STEEL I1.5	ACCIAIO INOX STAINLESS STEEL I1.5	ACCIAIO INOX STAINLESS STEEL I1.1

Pressione/temperatura di esercizio - Rating



Dimensioni Dimensions mm.

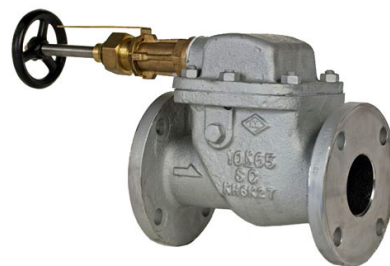
DN	50	65	80	100	125	150	200	250	300
L	200	220	230	250	270	290	320	380	440
H OPEN	300	350	400	450	520	580	700	840	960
D	155	175	185	210	250	280	330	400	445
K	120	140	150	175	210	240	290	355	400
n.fori Ø	4 - 19	4 - 19	8 - 19	8 - 19	8 - 23	8 - 23	12 - 23	12 - 23	12 - 23
7305 - IMPA CODE	750821	750822	750823	750824	750825	750826	750727	750828	750829



JIS

VALVOLE DI SCARICO FUORI BORDO

STORM VALVES



JIS 3059

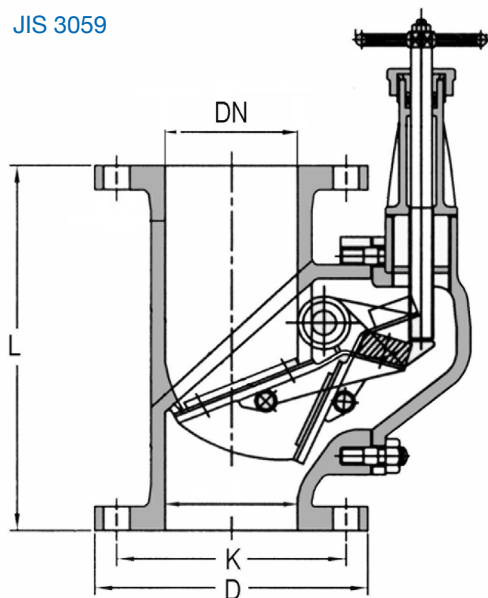


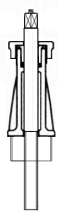
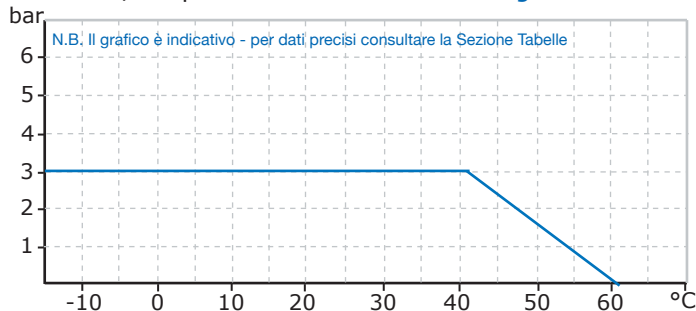
FIG. 3059

Scarico fuori bordo verticali via diritta JIS  
Storm valves vertical type JIS

Materiali - Composition

CORPO <i>Body</i>	OTTURATORE <i>Disc</i>	SEDI <i>SEAT RING</i>
ACCIAIO CARBONIO <i>Carbon steel</i> A1.3	BRONZO <i>BRONZE</i> B2.3	GOMMA SPECIALE <i>SPECIAL RUBBER</i>

Pressione/temperatura di esercizio - Rating



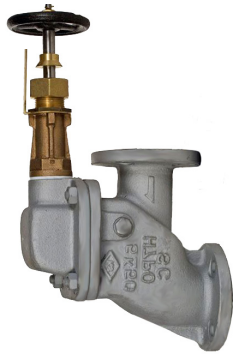
Comando di chiusura  
*locking device*

Su richiesta *on request* :

- Comando di chiusura in Bronzo  
*bronze locking device*

Dimensioni *Dimensions mm.*

DN	50	65	80	100	125	150	200
L	210	240	260	280	330	360	459
D	130	155	180	200	235	265	320
K	105	130	145	165	200	230	280
Ø - n.fori	4 - 15	4 - 15	4 - 19	8 - 19	8 - 19	8 - 19	8 - 23
IMPA CODE	754201	754202	754203	754204	754205	754206	754207



JIS

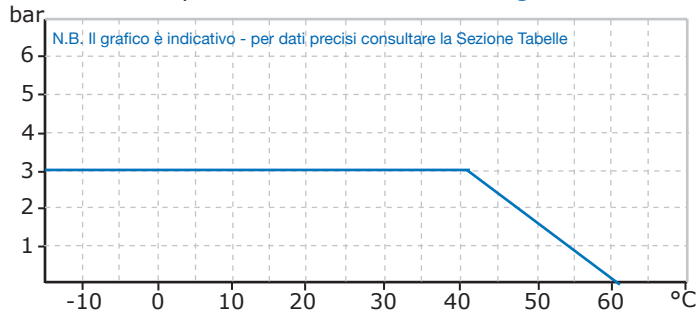
VALVOLE DI SCARICO FUORI BORDO  
ANGLE STORM VALVES

FIG. 3060  
Scarico fuori bordo ad angolo retto JIS  
Storm valves angle type JIS

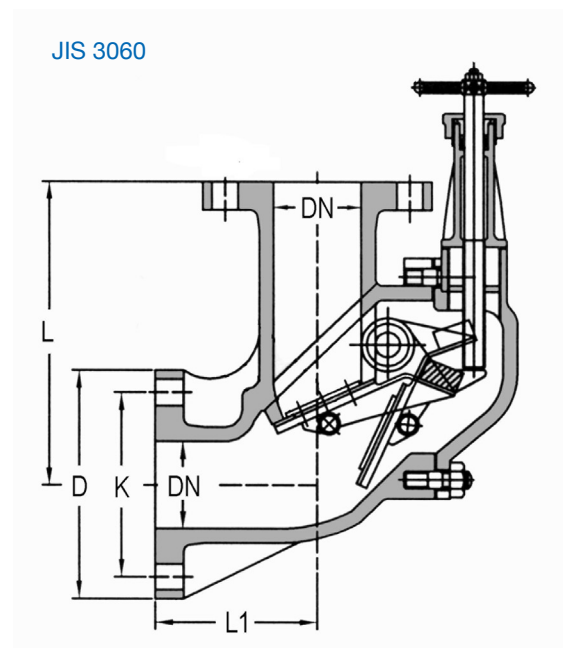
Materiali - Composition

CORPO <i>Body</i>	OTTURATORE <i>Disc</i>	SEDI <i>SEAT RING</i>
ACCIAIO CARBONIO <i>Carbon steel</i> A1.3	BRONZO <i>BRONZE</i> B2.3	GOMMA SPECIALE <i>SPECIAL RUBBER</i>

Pressione/temperatura di esercizio - Rating



Su richiesta *on request* :  
- Comando di chiusura in Bronzo  
*bronze locking device*



Comando di chiusura  
*locking device*

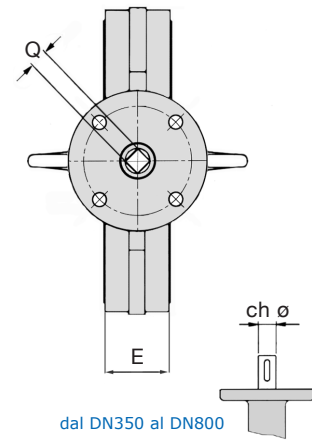
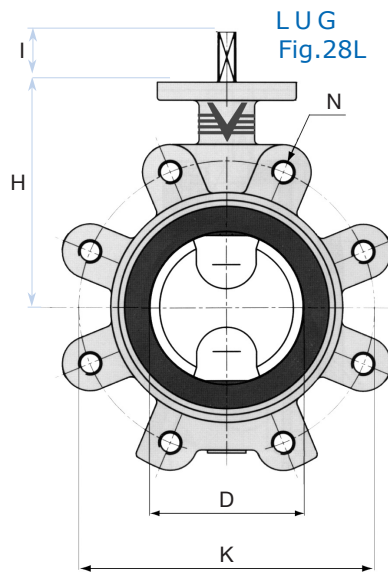
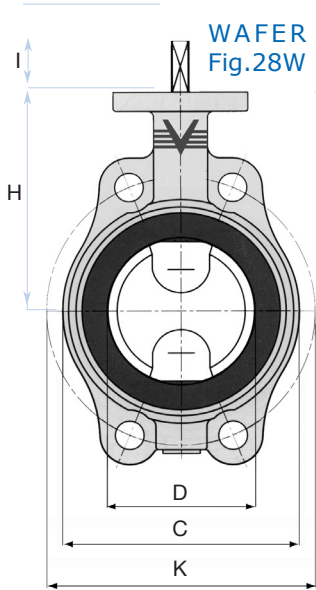
Dimensioni *Dimensions mm.*

DN	50	65	80	100	125	150	200
L	170	200	220	250	270	310	400
L <sub>1</sub>	90	110	120	130	150	170	190
D	130	155	180	200	235	265	320
Ø - n.fori	4 - 15	4 - 15	4 - 19	8 - 19	8 - 19	8 - 19	8 - 23
IMPA CODE	754251	754252	754253	754254	754255	754256	754257



**VALVOLE A FARFALLA  
A TENUTA MORBIDA  
DIMENSIONI**

*BUTTERFLY VALVE DIMENSIONS*



Flangia superiore ISO 5211  
Connection flange Pag. E2 34

Dimensioni *Dimensions mm.*

DN	50	65	80	100	125	150	200	250	300	350	400	450	500
<b>D</b>	55	68	81	101	126	150	200	250	298	341	390	444	495
<b>C</b>	102	116	133	160	190	214	265	320	373	425	490	535	590
<b>E</b>	43	46	46	52	56	56	60	68	78	78	102	114	127
<b>H</b>	138	148	158	173	186	202	240	270	300	330	355	400	422
<b>I</b>	34	34	34	34	34	34	38	38	38	60	60	60	60
<b>Q</b>	11	11	11	11/14	14	14	17	22	22	-	-	-	-
<b>ch Ø</b>	-	-	-	-	-	-	-	-	-	35	40	45	45
<b>5 k</b>	<b>K</b>	105	130	145	ND	200	230	280	345	390	435	495	555
	<b>n.fori</b>	4	4	4	ND	8	8	8	12	12	12	16	20
	<b>N</b>	15	19	19	ND	19	19	23	23	23	25	25	25
<b>10 K 10</b>	<b>K</b>	120	140	150	175	210	240	290	355	ND	445	510	565
	<b>n.fori</b>	4	4	8	8	8	8	12	12	ND	16	16	20
	<b>N</b>	19	19	19	19	23	23	23	25	ND	25	27	27

**VALVOLE A FARFALLA  
COMANDI MANUALI**

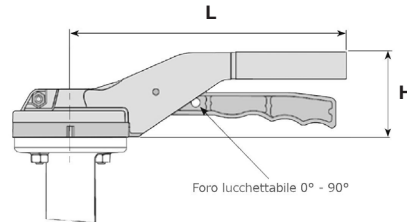
**BUTTERFLY VALVE  
HANDS CONTROLS**

MANOVRA MANUALE A LEVA  
per valvole dal DN 40 al DN200  
bloccabile in 9 posizioni

*MANUAL LEVER  
for valves from DN 40 to DN200*



Tipo GH in alluminio

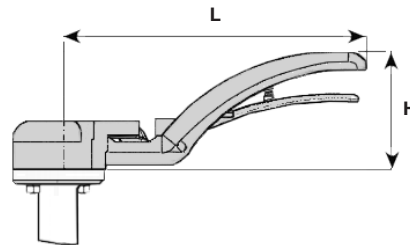


Dimensioni *Dimensions mm.*

DN	40 / 80	100 / 150	200
L	220	275	240
H	67	67	76



Tipo SY in ghisa

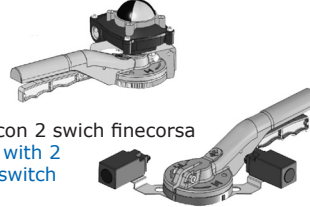


Dimensioni *Dimensions mm.*

DN	40 / 80	100 / 150	200
L	200	290	450
H	65	65	86



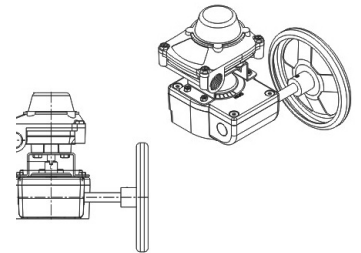
leva con box finecorsa  
lever with limit switch boxes



leva con 2 switch finecorsa  
lever with 2 limit switch

**Optional**

Riduttore con box finecorsa  
Gear Bo with limit switch boxes

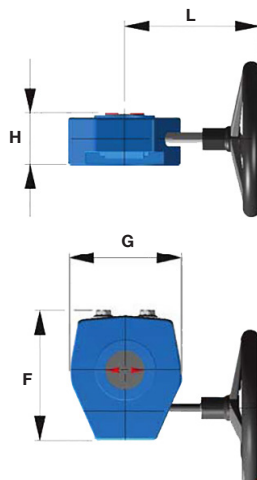


RIDUTTORE MANUALE  
a volantino  
per valvole dal DN 40 al DN800

*MANUAL REDUCTION GEAR  
for valves from DN 40 to DN800*



Tipo Rid GH- SY



TYPE	GH 1	GH 2	GH 3	GH 3.5	GH 4	GH 5	GH 6
DN	40/150	200	250/300	350	400/450	500	600
L	140	180	205	240	300	245	245
H	55	60	60	69	80	94	106
G	96	122	137	175	165	252	315
F	107	132	150	190	175	220	295

