



10 K

VALVOLA A SARACINESCA IN GHISA
MARINE GATE VALVE CAST IRON

JIS F7364

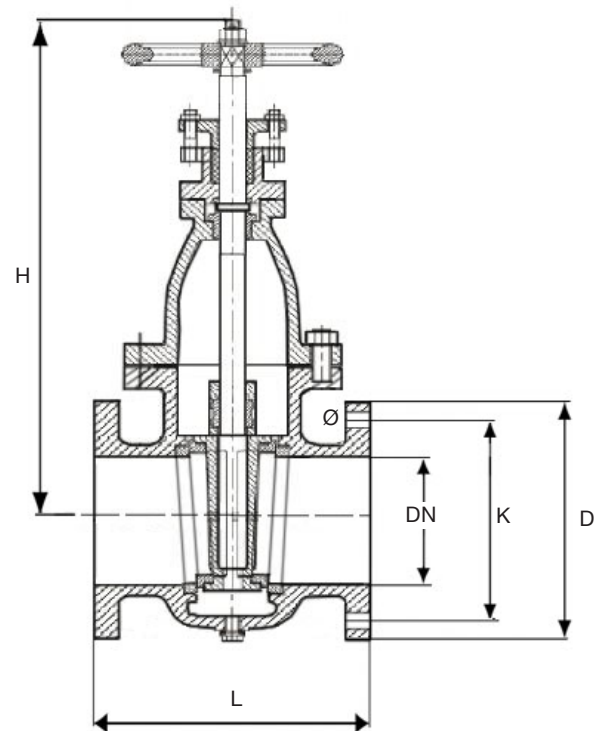
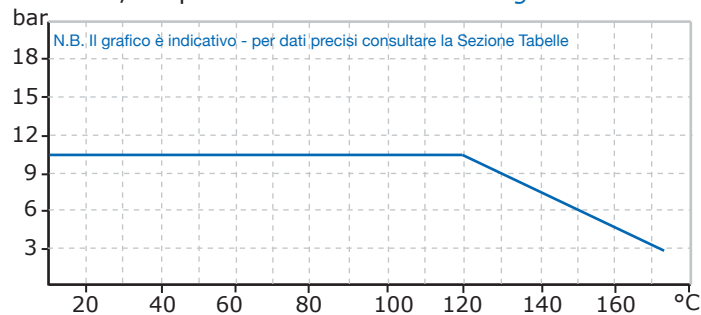
Valvole a saracinesca con coperchio imbullonato 10K
Marine gate valves 10K

JIS 7364

Materiali - Composition

CORPO BODY	OTTURATORE DISC	SEDI SEAT RING	ASTA STEM
GHISA Cast iron GI.1	ACCIAIO INOX STAINLESS STEEL I1.5	ACCIAIO INOX STAINLESS STEEL I1.5	ACCIAIO INOX STAINLESS STEEL I1.1

Pressione/temperatura di esercizio - Rating



Dimensioni Dimensions mm.

DN	50	65	80	100	125	150	200	250	300
L	200	220	230	250	270	290	320	380	440
H OPEN	300	350	400	450	520	580	700	840	960
D	155	175	185	210	250	280	330	400	445
K	120	140	150	175	210	240	290	355	400
n.fori Ø	4 - 19	4 - 19	8 - 19	8 - 19	8 - 23	8 - 23	12 - 23	12 - 23	12 - 23
7305 - IMPA CODE	750821	750822	750823	750824	750825	750826	750727	750828	750829