



5 K

VALVOLA A SARACINESCA IN GHISA

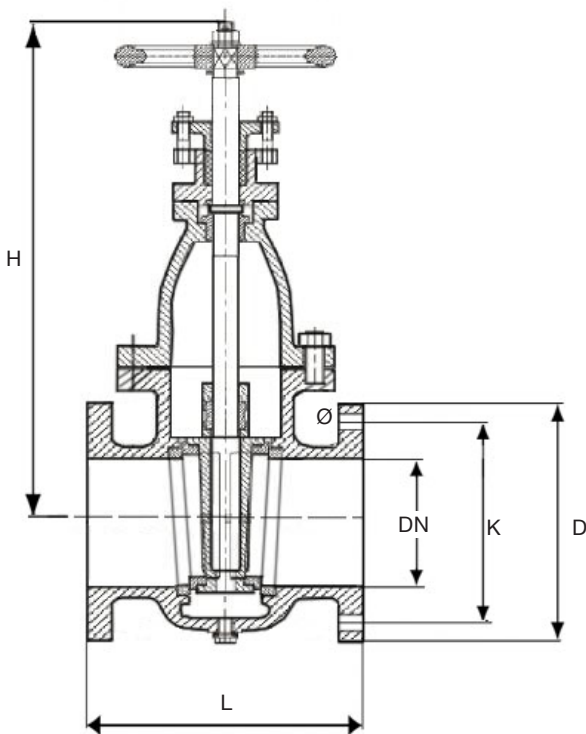
MARINE GATE VALVE OF CAST IRON



JIS F7363

Valvole a Saracinesca con coperchio imbullonato 5K
Marine gate valves 5K

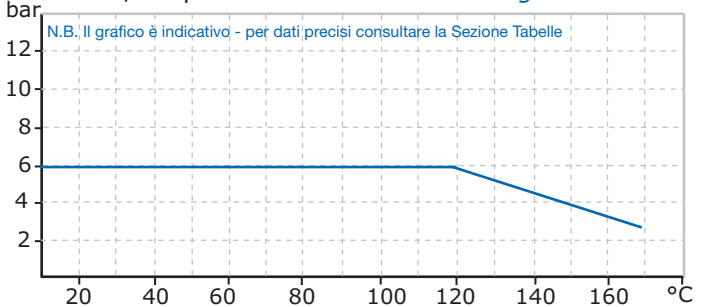
JIS 7363



Materiali - Composition

CORPO Body	OTTURATORE Disc	SEDI SEAT RING	ASTA STEM
GHISA Cast iron GI.1	ACCIAIO INOX STAINLESS STEEL I1.5	ACCIAIO INOX STAINLESS STEEL I1.5	ACCIAIO INOX STAINLESS STEEL I1.1

Pressione/temperatura di esercizio - Rating



Dimensioni *Dimensions mm.*

DN	50	65	80	100	125	150	200	250	300
L	180	190	200	230	250	270	290	330	370
H OPEN	285	330	380	430	495	560	680	800	920
D	130	155	180	200	235	265	320	265	320
K	105	130	145	165	200	230	280	230	280
n.fori Ø	4 - 15	4 - 15	4 - 19	8 - 19	8 - 19	8 - 19	8 - 19	8 - 19	8 - 19
7305 - IMPA CODE	750801	750802	750803	750804	750805	750806	750707	750808	750809