



20 K

VALVOLA A GLOBO IN ACCIAIO
MARINE GLOBE VALVE OF CAST STEEL

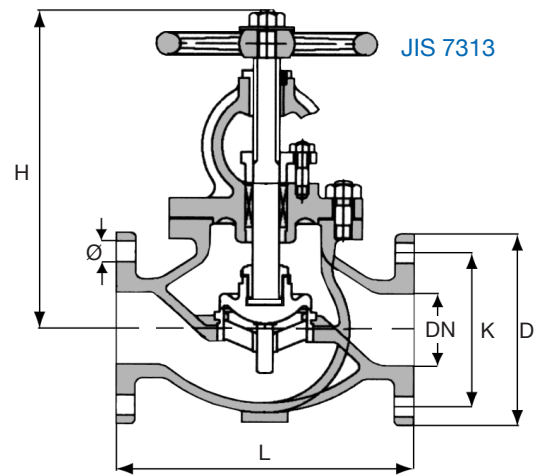
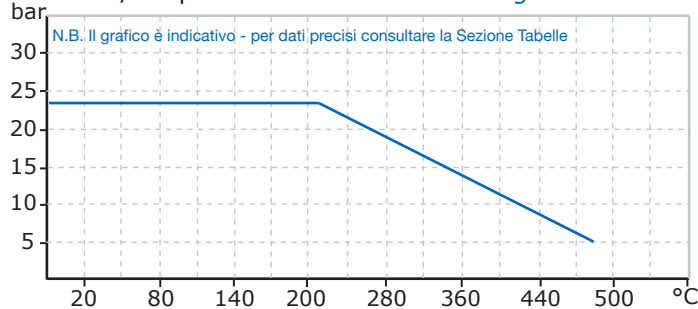
JIS F7313

Valvole con coperchio imbullonato a via diritta 20K
Globe valves straight pattern 20K

Materiali - Composition

CORPO BODY	OTTURATORE DISC	SEDI SEAT RING	ASTA STEM
ACCIAIO CARBONIO Carbon steel A1.3	ACCIAIO INOX Stainless Steel I1.5	ACCIAIO INOX Stainless Steel I1.5	ACCIAIO INOX Stainless Steel I1.5

Pressione/temperatura di esercizio - Rating



- Su richiesta *on request* :
- Otturatore semiautomatico ESEC. D
Stop check disk
JIS F7473



Dimensioni *Dimensions mm.*

DN	32	40	50	65	80	100	125	150	200
L	190	200	230	270	300	350	430	500	560
H OPEN	200	225	285	310	340	385	425	510	630
D	135	140	155	175	200	225	270	305	350
K	100	105	120	140	160	185	225	260	305
Ø N.FORI	4 - 19	4 - 19	8 - 19	8 - 19	8 - 23	8 - 23	8 - 25	12 - 25	12 - 25
7313 - IMPA CODE	750431	750232	750233	750234	750235	750237	750238	750239	750240
7473 - IMPA CODE	751231	751232	751233	751234	751235	751237	751238	751239	751240