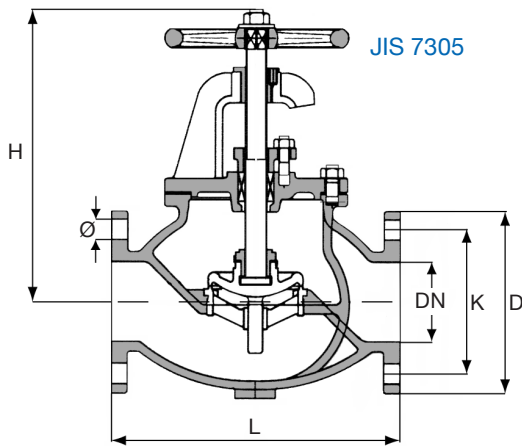




5 K

VALVOLA A GLOBO IN GHISA

MARINE GLOBE VALVE OF CAST IRON



JIS F7305

Valvole con coperchio imbullonato a via dritta 5K
Globe valves straight pattern 5K

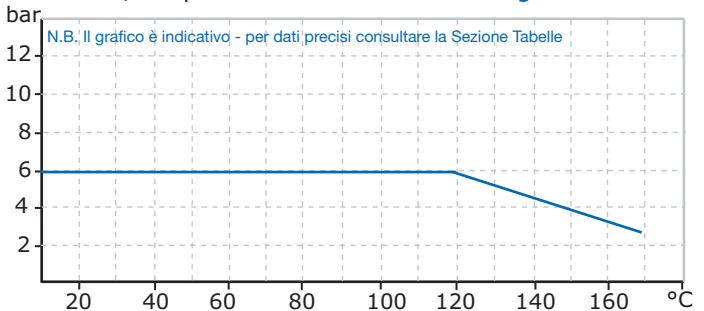
JIS F7306

Valvole con coperchio imbullonato ad angolo retto 5K
Angle valves boldet bonnet 5K

Materiali - Composition

CORPO BODY	OTTURATORE DISC	SEDI SEAT RING	ASTA STEM
GHISA Cast iron GI.1	ACCIAIO INOX STAINLESS STEEL I1.5	ACCIAIO INOX STAINLESS STEEL I1.5	ACCIAIO INOX STAINLESS STEEL I1.1

Pressione/temperatura di esercizio - Rating



- Su richiesta *on request* :

- Otturatore semiautomatico ESEC. D

Stop check disk

JIS F7353 - JIS F7354



Dimensioni *Dimensions mm.*

DN	50	65	80	100	125	150	200
L	210	250	280	340	410	480	570
H OPEN	270	300	310	360	390	445	530
L1	100	115	130	150	170	190	220
H1 OPEN	240	225	265	310	330	380	450
D	130	155	180	200	235	265	320
K	105	130	145	165	200	230	280
n.fori Ø	4 - 15	4 - 15	4 - 19	8 - 19	8 - 19	8 - 19	8 - 19
7305 - IMPA CODE	750201	750202	750203	750204	750205	750206	750207
7306 - IMPA CODE	750216	750217	750218	750219	750220	750221	750222
7353 - IMPA CODE	751101	751102	751103	751104	751105	--	--
7354 - IMPA CODE	751116	751117	751118	751119	751120	--	--