



16 K

VALVOLA A GLOBO IN BRONZO
MARINE BRONZE GLOBE VALVE

JIS F7303

Valvole con coperchio avvitato a via dritta 16K
Marine globe valves screwed cover straight pattern 16K

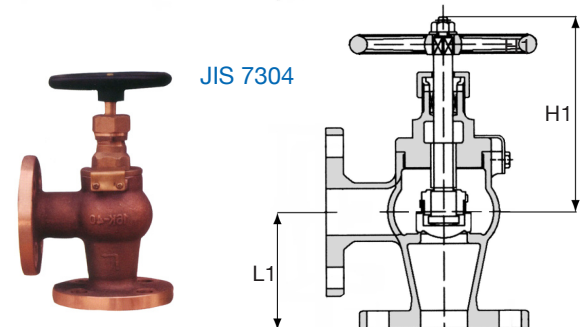
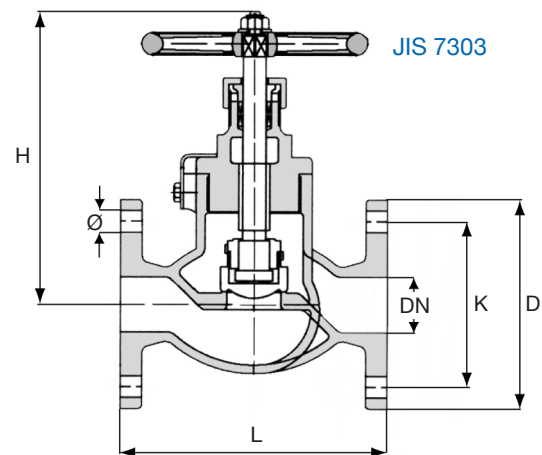
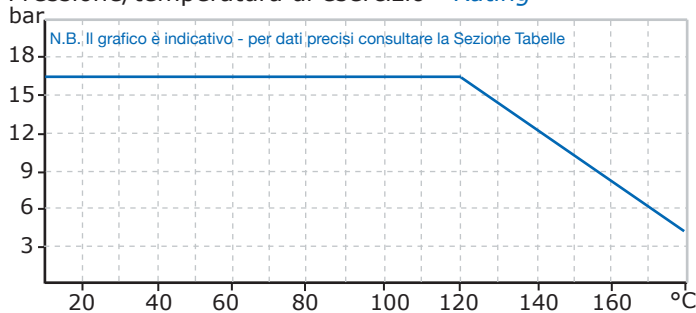
JIS F7304

Valvole con coperchio avvitato ad angolo retto 16K
Marine angle valves screwed cover 16K

Materiali - Composition

CORPO Body	OTTURATORE Disc	SEDI SEAT RING	ASTA STEM
BRONZO Bronze B2.3	BRONZO Bronze B2.3	BRONZO Bronze B2.3	OTTONE Brass

Pressione/temperatura di esercizio - Rating



- Su richiesta *on request* :
- Otturatore semiautomatico ESEC. D
Stop check disk
JIS F7409 - JIS F7410



Dimensioni *Dimensions mm.*

DN	15	20	25	32	40
L	110	120	130	160	180
H OPEN	130	140	160	180	190
L1	70	75	85	95	100
H1 OPEN	120	130	145	150	165
D	95	100	125	135	140
K	70	75	90	100	105
n.fori Ø	4 - 15	4 - 15	4 - 19	4 - 19	4 - 19
7303 - IMPA CODE	750141	750142	750143	750144	750145
7409 - IMPA CODE	751071	751072	751073	751074	751075
7304 - IMPA CODE	750151	750152	750153	750154	750155
7410 - IMPA CODE	751081	751082	751083	751084	751085