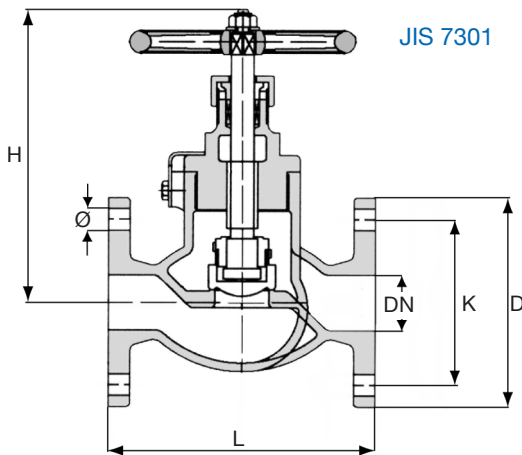




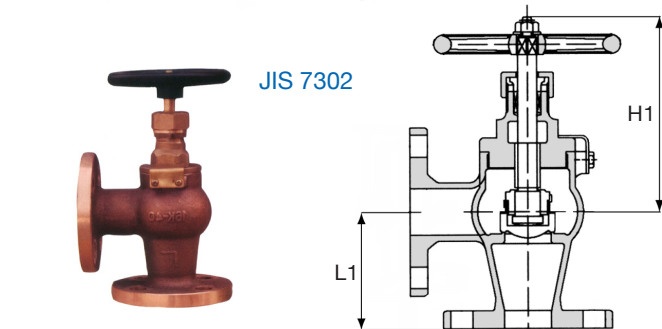
5 K

VALVOLA A GLOBO IN BRONZO

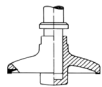
MARINE GLOBE VALVE OF BRONZE



JIS 7301



JIS 7302



ESEC. D

JIS F7301

Valvole con coperchio avvitato a via diritta 5K  
Marine globe valves screwed cover straight pattern 5K

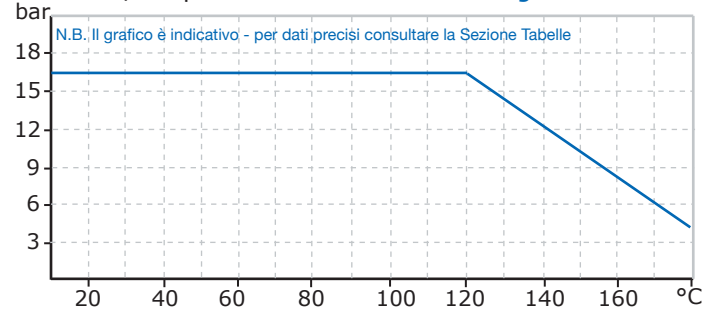
JIS F7302

Valvole con coperchio avvitato ad angolo retto 5K  
Marine angle valves screwed cover 5K

Materiali - Composition

CORPO Body	OTTURATORE Disc	SEDI SEAT RING	ASTA STEM
BRONZO Bronze B2.3	BRONZO Bronze B2.3	BRONZO Bronze B2.3	OTTONE Brass

Pressione/temperatura di esercizio - Rating



- Su richiesta *on request* :

- Otturatore semiautomatico ESEC. D

Stop check disk

JIS F7351 - JIS F7352

Dimensioni *Dimensions mm.*

DN	15	20	25	32	40
L	100	110	120	140	160
H OPEN	130	140	160	170	140
L1	55	60	65	80	85
H1 OPEN	120	130	145	150	165
D	80	85	95	115	120
K	60	65	75	90	95
n.fori Ø	4 - 12	4 - 12	4 - 12	4 - 15	4 - 15
7301 - IMPA CODE	750121	750122	750123	750124	750125
7351 - IMPA CODE	751051	751052	751053	751054	751055
7302 - IMPA CODE	750131	750132	750133	750134	750135
7352 - IMPA CODE	751061	751062	751063	751064	751065