



JIS

VALVOLE DI SCARICO FUORI BORDO

ANGLE STORM VALVES

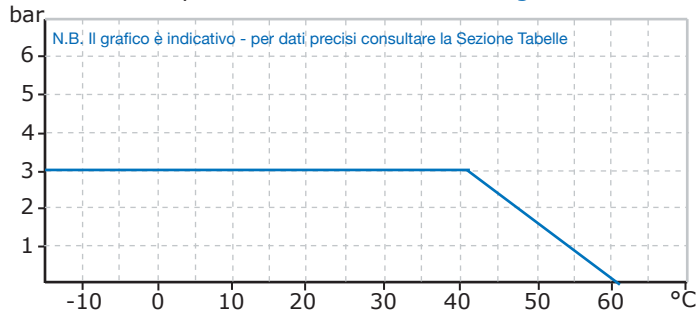
FIG. 3060

Scarico fuori bordo ad angolo retto JIS
Storm valves angle type JIS

Materiali - Composition

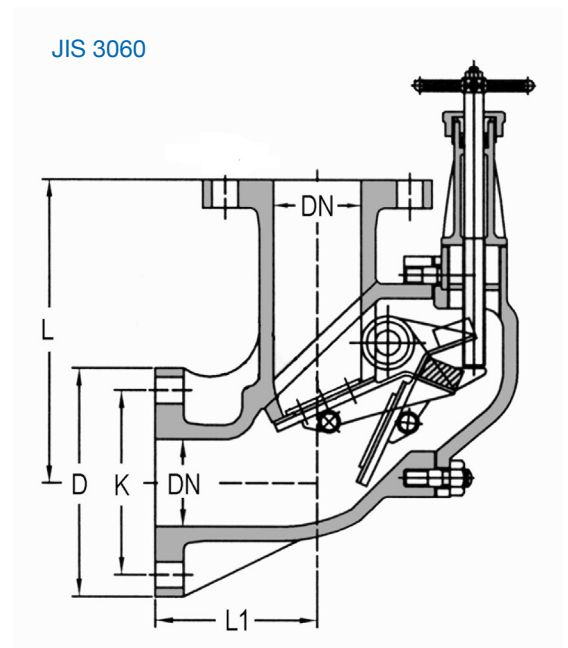
CORPO <i>Body</i>	OTTURATORE <i>Disc</i>	SEDI <i>SEAT RING</i>
ACCIAIO CARBONIO <i>Carbon steel</i> A1.3	BRONZO <i>BRONZE</i> B2.3	GOMMA SPECIALE <i>SPECIAL RUBBER</i>

Pressione/temperatura di esercizio - Rating



Su richiesta *on request* :

- Comando di chiusura in Bronzo
bronze locking device



Comando di chiusura
locking device

Dimensioni *Dimensions mm.*

DN	50	65	80	100	125	150	200
L	170	200	220	250	270	310	400
L ₁	90	110	120	130	150	170	190
D	130	155	180	200	235	265	320
Ø - n.fori	4 - 15	4 - 15	4 - 19	8 - 19	8 - 19	8 - 19	8 - 23
IMPA CODE	754251	754252	754253	754254	754255	754256	754257