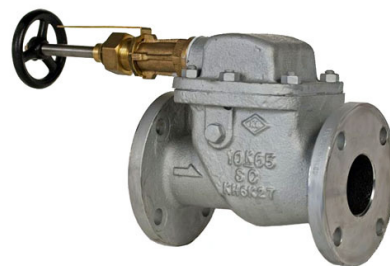




JIS

VALVOLE DI SCARICO FUORI BORDO

STORM VALVES



JIS 3059

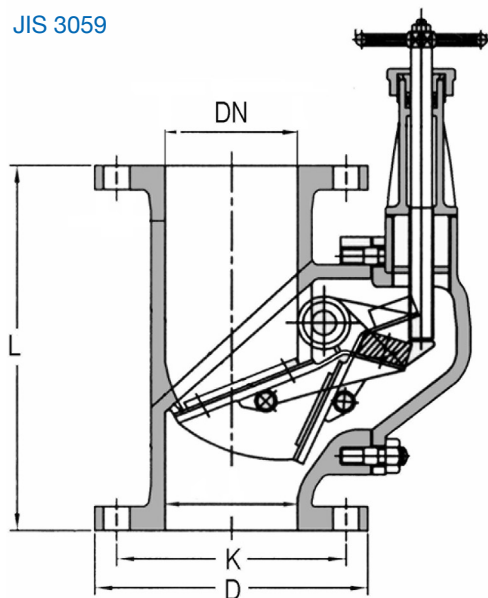


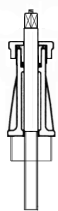
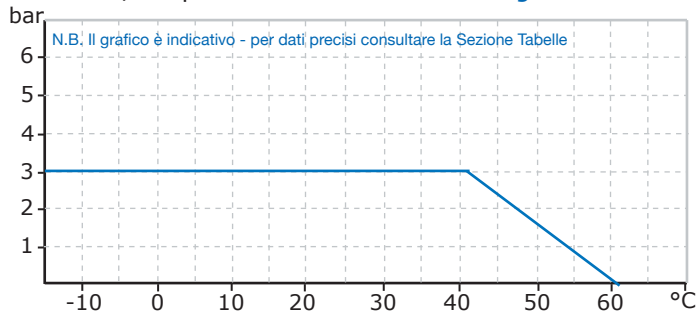
FIG. 3059

Scarico fuori bordo verticali via diritta JIS  
Storm valves vertical type JIS

Materiali - Composition

CORPO <i>Body</i>	OTTURATORE <i>Disc</i>	SEDI <i>SEAT RING</i>
ACCIAIO CARBONIO <i>Carbon steel</i> A1.3	BRONZO <i>BRONZE</i> B2.3	GOMMA SPECIALE <i>SPECIAL RUBBER</i>

Pressione/temperatura di esercizio - Rating



Comando di chiusura  
*locking device*

Su richiesta *on request* :

- Comando di chiusura in Bronzo  
*bronze locking device*

Dimensioni *Dimensions mm.*

DN	50	65	80	100	125	150	200
L	210	240	260	280	330	360	459
D	130	155	180	200	235	265	320
K	105	130	145	165	200	230	280
Ø - n.fori	4 - 15	4 - 15	4 - 19	8 - 19	8 - 19	8 - 19	8 - 23
IMPA CODE	754201	754202	754203	754204	754205	754206	754207