

POMPE MANUALI
HAND PUMPS



FIG. 2010
Pompa manuale semirotativa a duplice effetto
Semi-rotary double acting hand pumps

Material- Composition

ES	CORPO <i>Body</i>	ORGANI INTERNI <i>Internal parts</i>
G	GHISA <i>CAST IRON</i>	OTTONE <i>BRASS</i>
B	BRONZO <i>BRONZE</i>	OTTONE <i>BRASS</i>

Dimensioni *Dimensions mm.*

Tipo	DN	Portata L/h	D	H	F	L	E
E 0	1/2"	12	125	175	43	136	260
E 1	3/4"	18	150	205	55	136	260
E 2	1"	24	170	230	64	138	260
E 3	1.1/4"	34	190	260	74	166	320
E 4	1.1/4"	45	220	280	74	185	410
E 5	1.1/2"	60	250	320	85	185	410
E 6	2"	110	300	390	106	230	410

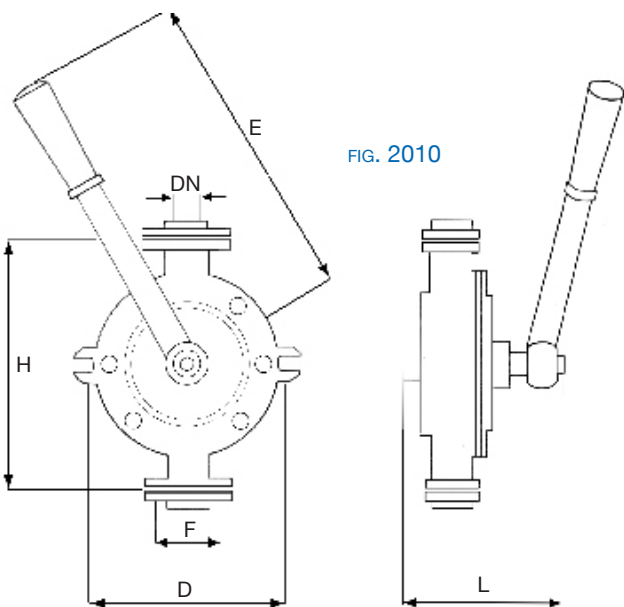


FIG. 2010

FIG. 2040
Pompa manuale a pistoni a duplice effetto
Piston double acting hand pumps

Materiali - Composition

ES	CORPO <i>Body</i>	ORGANI INTERNI <i>Internal parts</i>
G	GHISA <i>CAST IRON</i>	OTTONE <i>BRASS</i>
B	BRONZO <i>BRONZE</i>	OTTONE <i>BRASS</i>

Dimensioni *Dimensions mm.*

Tipo	DN	Portata L/h	D	H	L	E	F	K	K1
SL 2	1"	35	280	170	130	270	64	132	185
SL 3	1.1/4"	50	330	200	165	330	74	165	210
SL 4	1.1/2"	70	370	250	190	500	85	190	250
SL 5	2"	100	480	260	220	500	85	220	340

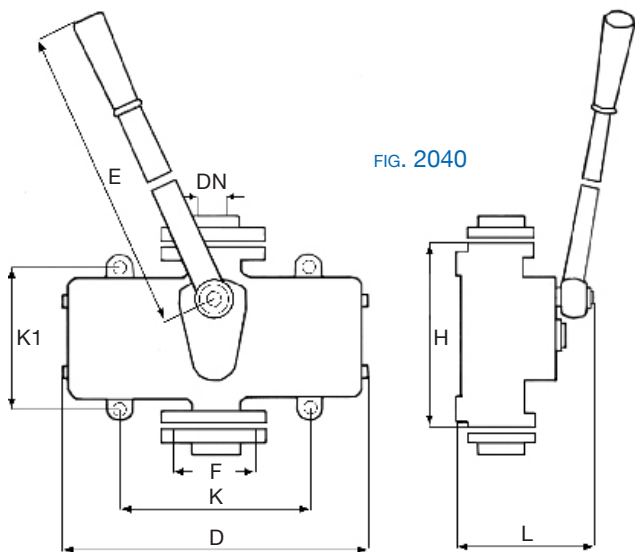


FIG. 2040