



RUBINETTI AUTOMATICI
AUTOMATIC COCKS



FIG.5000

Rubinetto automatico di decantazione nafta
Automatic decantation cocks for fuel oil

Materiali - Composition

CORPO BODY	PARTI INTERNE INSIDE COMPONENTS
BRONZO BRONZE	OTTONE BRASS

Dimensioni *Dimensions* mm.

DN	20
d1	1" GAS F
D	105
L	145
I1	60

FIG.5000

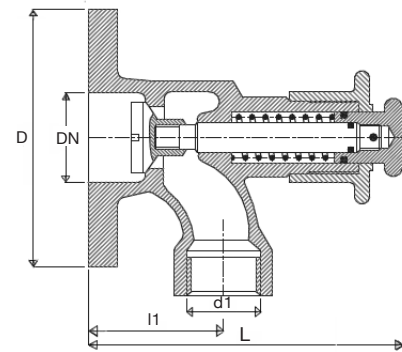


FIG.5002

Rubinetto a chiusura automatica
Self closing flushing cock

Materiali - Composition

CORPO BODY	PARTI INTERNE INSIDE COMPONENTS	TENUTA SEAT
BRONZO BRONZE	BRONZO BRONZE	PTFE

Dimensioni *Dimensions* mm.

DN	1/2"	3/4"	1"	1.1/4"	1.1/2"	2"
L	65	76	80	90	102	136
H	85	90	90	110	120	135
D	85	85	130	215	220	220

FIG.5002

