



RUBINETTI PER SONDA
SOUNDING COCKS

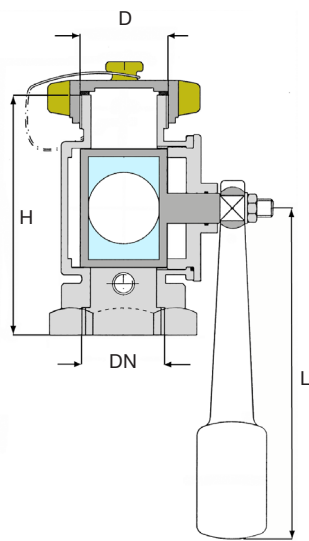


FIG.620

FIG.620

Rubinetto per sonda con contrappeso

Self closing soundig cock



Materiali - Composition

CORPO <i>BODY</i>	PARTI INTERNE <i>INSIDE COMPONENTS</i>
BRONZO <i>BRONZE</i>	OTTONE <i>BRASS</i>

Dimensioni *Dimensions mm.*

DN	40	50
D	1.1/2" GAS	2" GAS
H	125	125
L	190	190