

PN 16

SCARICATORE DI CONDENSA
A SECCHIELLO ROVESCIO

OVERTURNED STEAM TRAPS



FIG. 826

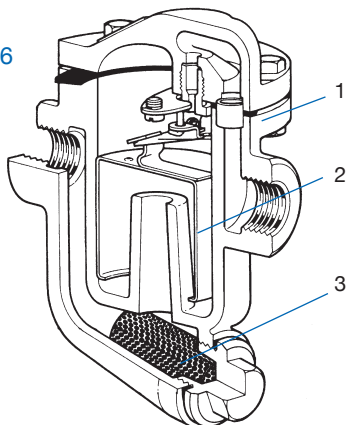


FIG. 826

Scaricatore di condensa a secchiello rovesciato PN16
attacchi filettati GAS

Upside down pail steam traps PN16 with filter
GAS screwed end

FIG. 827

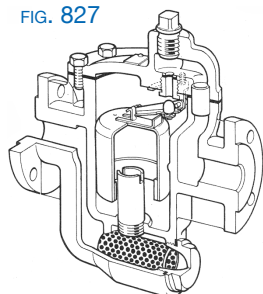


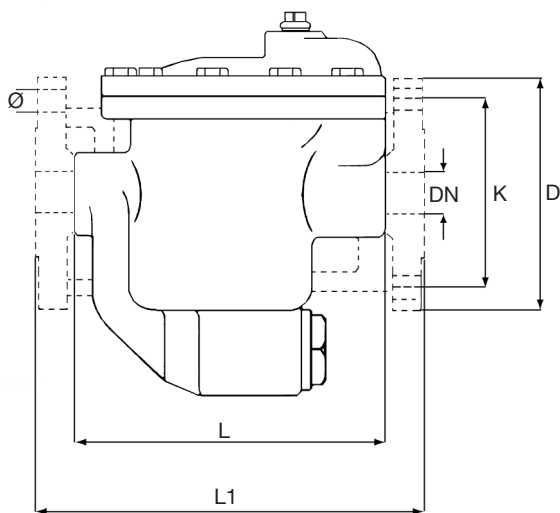
FIG. 827

Scaricatore di condensa a secchiello rovesciato PN16
attacchi flangiati

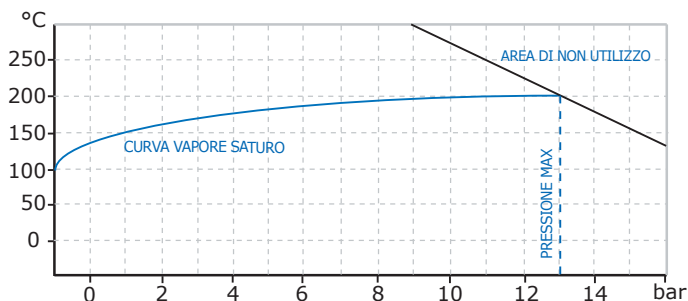
Upside down pail steam traps PN16 with filter
Flanged end

Materiali - Composition

CORPO (1) <i>Body</i>	SECCHIELLO (2) <i>Pail</i>	FILTRO (3) <i>Filter</i>
GHISA CAST IRON A1.3	ACCIAIO INOX STAINLESS STEEL I2.1	ACCIAIO INOX STAINLESS STEEL I2.1



Condizioni limite di esercizio - Operator conditions limit



-Tipo S8 / SF 8 Pressione differenziale
Differential pressure 8 bar

-Type S12 / SF12 Pressione differenziale
Differential pressure 12 bar

Dimensioni *Dimensions* mm.

FIG.	DN	1/2"	3/4"	1"	1.1/2"
		15	20	25	40
826	L	130	175	205	245
827	L1	175	225	255	295
	D	95	105	115	150
	K	65	75	85	110
	n.fori Ø	4 - 14	4 - 14	4 - 14	4 - 18

Portata di scarico -

