



PN 64

SCARICATORE DI CONDENSA TERMODINAMICO THERMODYNAMIC STEAM TRAPS

FIG. 823

Scaricatore di condensa termodinamico PN 63 con filtro
attacchi filettati GAS

*Thermodynamic steam traps PN63 with filter
GAS screwed end*

FIG. 824

Scaricatore di condensa termodinamico PN 63 con filtro
attacchi flangiati

*Thermodynamic steam traps PN63 with filter
flanged end*

- TD 42 H Modello ad alta capacità di scarico
High discharge capacity
- TD 42 F Modello bassa capacità di scarico
Low discharge capacity

Materiali - Composition

CORPO (1) <i>Body</i>	Disco (2) <i>Disc</i>	FILTRO (3) <i>Filter</i>
ACCIAIO INOX <i>STAINLESS STEEL</i> I2.1	ACCIAIO INOX <i>STAINLESS STEEL</i> I2.1	ACCIAIO INOX <i>STAINLESS STEEL</i> I2.1



FIG. 823

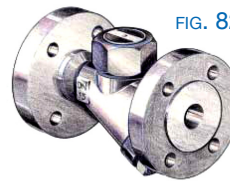
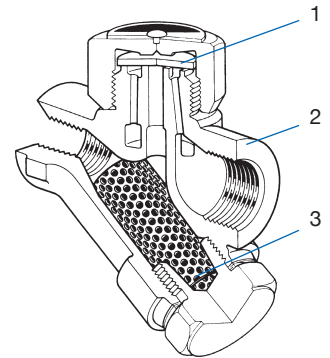
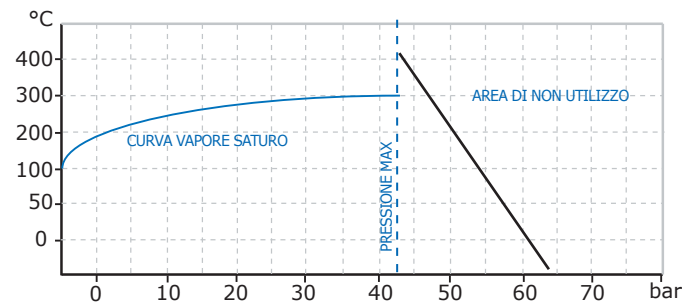


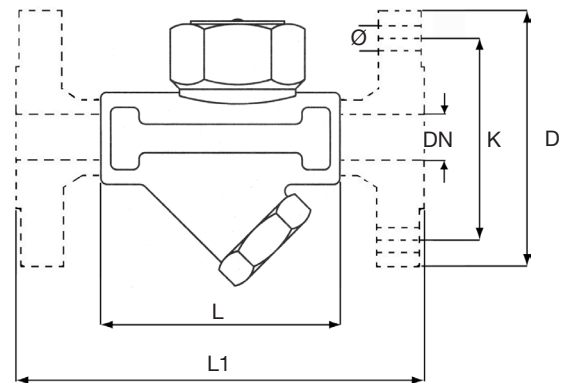
FIG. 824



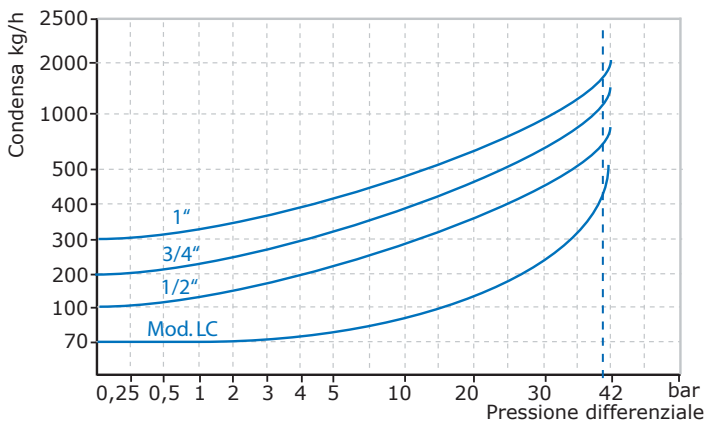
Condizioni limite di esercizio - Operator conditions limit



Minima pressione differenziale e di esercizio 0,25bar
Minimum differential and operation pressure



Portata di scarico -



Dimensioni Dimensions mm.

FIG.	DN	1/2"	3/4"	1"
		15	20	25
823	L	76	78	92
824	L1	150	150	160
	D	95	105	115
	K	65	75	85
	n.fori Ø	4 - 14	4 - 14	4 - 14