



VALVOLE A RAPIDA CHIUSURA
QUICK CLOSING VALVE

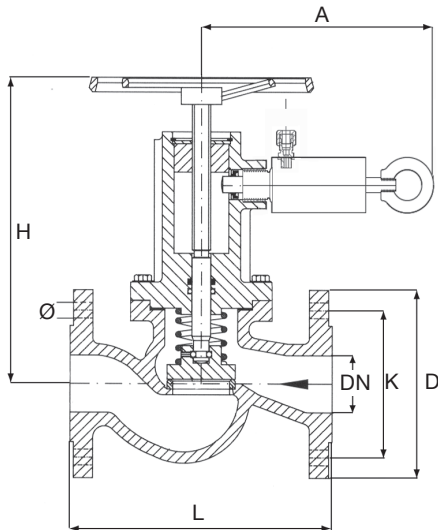


FIG. 355G

FIG. 355G

Valvole a rapida chiusura con carica a vite - via diritta
Quick closing valves screw type - straight pattern

FIG. 356G

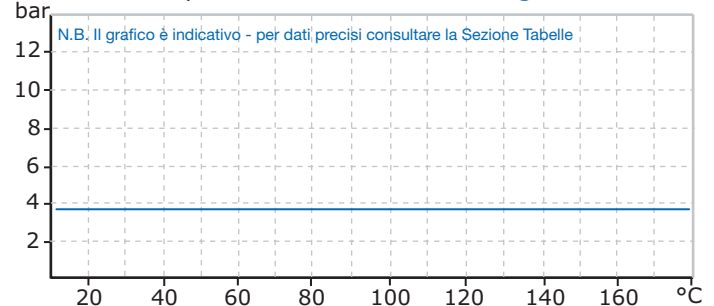
Valvole a rapida chiusura con carica a vite - angolo retto
Quick closing valves screw type - angle pattern

Comando di chiusura manuale idraulico e pneumatico
Manual hydraulic and pneumatic control of closing system

Materiali - Composition

CORPO <i>BODY</i>	SEDI <i>SEAT RING</i>	MOLLA <i>SPRING</i>
GHISA SFEROIDALE <i>NODULAR CAST IRON</i> GS.1	ACCIAIO INOX <i>STAINLESS STEEL</i> I1.5	ACCIAIO ARMONICO <i>SPRINGS STEEL</i>
BRONZO <i>BRONZE</i> B2.3	BRONZO <i>BRONZE</i> B2.3	ACCIAIO ARMONICO <i>SPRINGS STEEL</i>

Pressione/temperatura di esercizio - Rating



ATTENZIONE : le valvole devono essere installate in modo che a chiusura avvenuta il flusso agisca sopra all'otturatore.

ATTENTION : the valves must be installed in way that flow from the pressure side is on bottom disk.



Type Approval

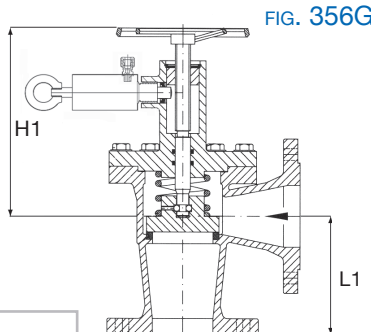


FIG. 356G

Comandi
Command system Pag. L 8

Dimensioni *Dimensions* mm.

Fig.	DN	20	25	32	40	50	65	80	100	125	150	
355G	L	150	160	180	200	230	290	310	350	400	480	
	H open	164	175	175	200	210	224	257	295	350	405	
356G	L1	95	100	105	115	125	145	155	175	200	225	
	H1 open	152	160	160	185	194	2106	232	270	305	337	
	A	147	147	147	147	147	147	147	147	150	150	
foratura Flange - drilling	PN 6 *	D	90	100	120	130	140	160	190	210	240	265
		K	65	75	90	100	110	130	150	170	200	225
		n.fori Ø	4 - 11	4 - 11	4 - 14	4 - 14	4 - 14	4 - 14	4 - 18	4 - 18	8 - 18	8 - 18
PN 10	D	105	115	140	150	165	185	200	220	250	285	
	K	75	85	100	110	125	145	160	180	210	240	
	n.fori Ø	4 - 14	4 - 14	4 - 18	4 - 18	4 - 18	4 - 18	8 - 18	8 - 18	8 - 18	8 - 22	
PN 16	D	105	115	140	150	165	185	200	220	250	285	
	K	75	85	100	110	125	145	160	180	210	240	
	n.fori Ø	4 - 14	4 - 14	4 - 18	4 - 18	4 - 18	4 - 18	8 - 18	8 - 18	8 - 18	8 - 22	

* Su richiesta *on request*