

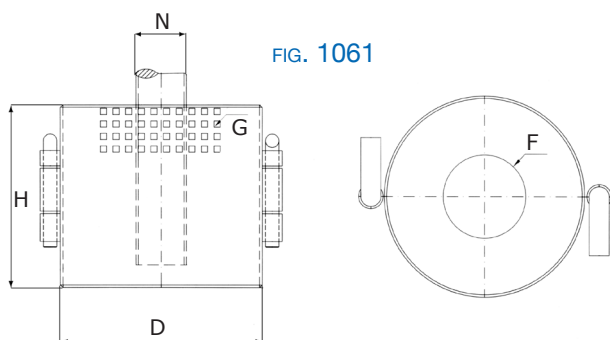


OMBRINALI E PIGNA DI FONDO

SCUPPERS AND SUCTION STRAINERS



FIG. 1061 Pigna di fondo tipo chiuso
Suction strainer



Dimensioni
Dimensions mm.

DN	H	D	N	F
25	98	125	28	30
40	98	125	44,5	48
50	123	150	57	60
65	161	200	76	80
80	200	225	89	94
100	238	275	108	114
125	300	340	133	138
150	363	400	159	165
200	470	510	216	222
250	600	600	273	280
300	700	750	318	325

Materiali
Composition

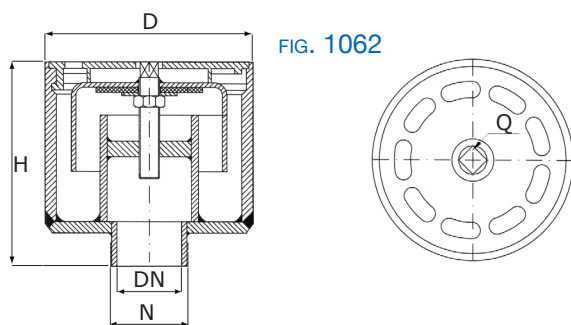
ESEC. A	ACCIAIO ZINCATO GALVANIZED STEEL
ESEC. I	ACCIAIO INOX STAINLESS STEEL

G :

FORI A SEZIONE QUADRA
DA 5 O 8 MM.

WITH 5 OR 8MM.
SQUARE PERFORATION

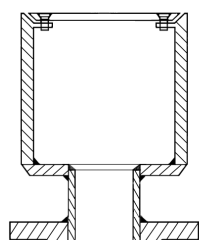
FIG. 1062 Ombrinale con inodoro e chiusura
Scupper shut off type



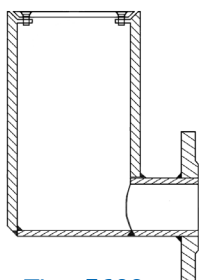
Dimensioni
Dimensions mm. Materiali di costruzione
Composition

DN	50	CORPO Body	TUBO IN FERRO STEEL PIPE	TUBO IN AISI316 AISI316 PIPE
H	166	PIASTRA Screen	ACCIAIO INOX STAINLESS STEEL	AISI316
D	166	CAMPANA Socket	ACCIAIO INOX STAINLESS STEEL	AISI316
N	2" GAS	ASTA STEEM	ACCIAIO INOX STAINLESS STEEL	AISI316
Q	14	GUARNIZIONE RING	EPDM	EPDM

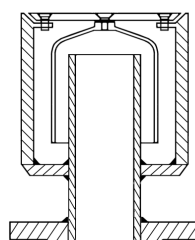
Ombrinali costruiti su misura
Scupper on request



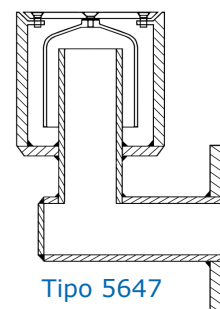
Tipo 5608



Tipo 5609



Tipo 5610



Tipo 5647