

Valvole di sfogo aria *Tank vent check valves*

WINEL

TIPO BOLERO

BOLERO TYPE

Pag. 2



TIPO RM

RM TYPE

Pag. 3



TIPO RMO

RMO TYPE

Pag. 4



TIPO CM

CM TYPE

Pag. 5

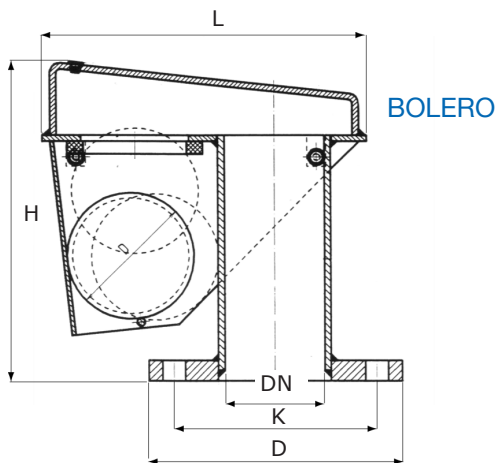


SITO PRODUTTORE -

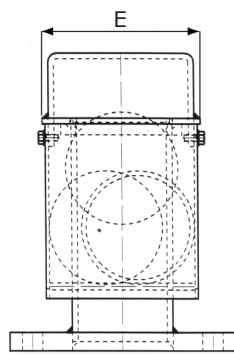
WEBSITE PRODUCER : WWW.WINEL.NL



VALVOLE DI SFOGO ARIA WINEL WINEL TANK VENT CHECK VALVES



BOLERO



BOLERO

Valvole a sfogo aria Winel tipo BOLERO
Winel tank vent check valves Bolero type.

Velocità dell'aria in scarico MAX 4 m/s
Airflow velocity: max 4 m/s

Materiali - Composition

CORPO BODY	PALLA BALL	RETE SCREEN
ACCIAIO ZINCATO GALVANIZED STEEL	PVC	ACCIAIO INOX STAINLESS STEEL

Applicazioni Application

Terminali di tubi sui ponti per areazione cisterne destinate acque di zavorra, acqua e olio combustibile.

Air pipes from tanks intended for ballast water, fresh water and oil fuel fluid

Certificazioni - Approval



<http://www.winel.nl/tank-vent-check-valves.html>

Dimensioni Dimensions mm.

DN	40	50	65	80	100	125	150	175	200	
L	186	186	218	259	294	344	404	544	544	
H	227	227	254	285	352	407	452	672	672	
E	118	118	133	148	168	193	218	275	275	
Kg.	7	8	10	13	18	26	35	61	62	
PN 10	D	150	165	185	200	220	250	285	315	340
	K	110	125	145	160	180	210	240	270	295
	n.fori-Ø	4 - 18	4 - 18	4 - 18	8 - 18	8 - 18	8 - 18	8 - 22	8 - 22	8 - 22



VALVOLE DI SFOGO ARIA WINEL WINEL TANK VENT CHECK VALVES

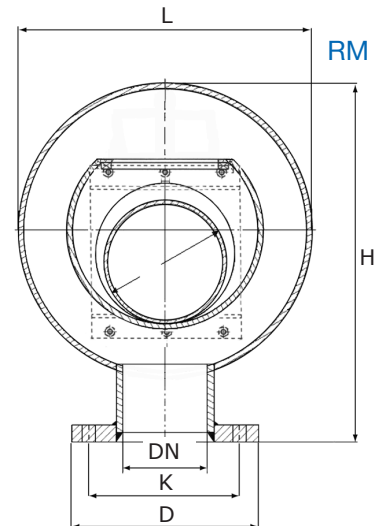
RM

Valvole sfogo aria Winel tipo RM
Winel tank vent check valves RM type.

Velocità dell'aria in scarico MAX 4 m/s
Airflow velocity: max 4 m/s

Materiali - Composition

CORPO <i>Body</i>	PALLA <i>Ball</i>	RETE <i>Screen</i>
ACCIAIO ZINCATO <i>GALVANIZED STEEL</i>	PVC	ACCIAIO INOX <i>STAINLESS STEEL</i>

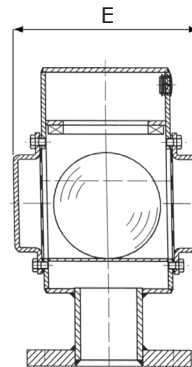


Applicazioni *Application*

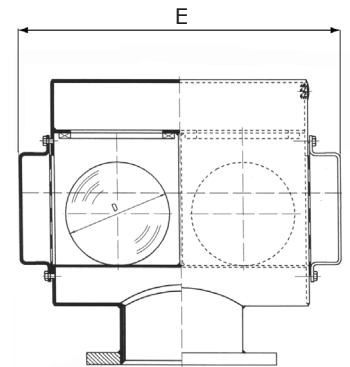
Terminali di tubi sui ponti per areazione cisterne destinate acque di zavorra, acqua e olio combustibile.

Air pipes from tanks intended for ballast water, fresh water and oil fuel fluid

Certificazioni - *Approval*



RM1 (1 ball)



RM2 (2 balls)

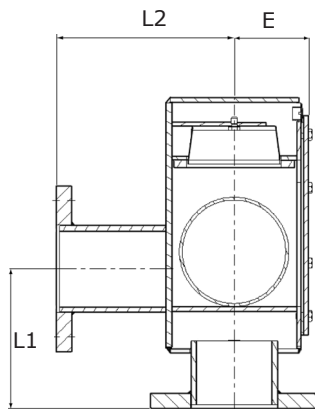
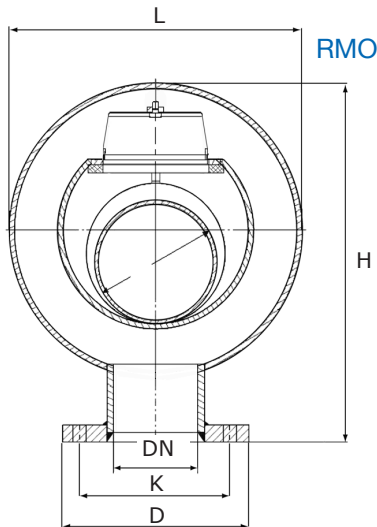
Dimensioni

Dimensions mm.

		RM 1							RM 2					
DN		40	50	65	80	100	125	150	175	200	250	300	350	400
L		216	216	275	275	347	414	496	496	414	502	593	646	772
H		294	294	354	354	422	506	590	590	531	650	733	800	890
E		170	170	220	220	250	290	340	340	585	705	820	890	960
Kg.		12	12	19	20	30	43	61	63	76	112	160	190	200
PN 10	D	150	165	185	200	220	250	285	315	340	395	445	505	565
	K	110	125	145	160	180	210	240	270	295	350	400	460	515
	n.fori-Ø	4 - 18	4 - 18	4 - 18	8 - 18	8 - 18	8 - 18	8 - 22	8 - 22	8 - 22	12 - 22	12 - 22	16 - 22	16 - 26



VALVOLE DI SFOGO ARIA WINEL WINEL TANK VENT CHECK VALVES



RMO

Valvole a sfogo aria Winel tipo RMO
Winel tank vent check valves RMO type.

Velocità dell'aria in scarico MAX 4 m/s
Airflow velocity: max 4 m/s

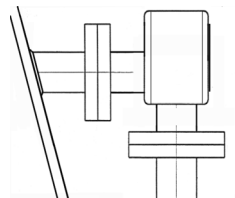
Materiali - Composition

CORPO Body	PALLA BALL	RETE SCREEN
ACCIAIO ZINCATO GALVANIZED STEEL	PVC	ACCIAIO INOX STAINLESS STEEL

Applicazioni Application

Terminali di tubi a paratia per areazione cisterne destinate acque di zavorra, acqua e olio combustibile.

Air pipes from tanks intended for ballast water, fresh water and oil fuel fluid



Montaggio a paratia / fuoribordo

Wall / overboard mounting

Certificazioni - Approval



<http://www.winel.nl/tank-vent-check-valves.html>

Dimensioni Dimensions mm.

DN	40	50	65	80	100	125	150	175	200	250	300
L	210	210	264	264	338	402	492	492	587	642	767
H	299	299	342	347	412	510	581	580	685	748	886
E	63	63	83	83	98	112	137	137	173	195	205
L1	145	150	152	165	185	227	240	252	310	330	382
L2	200	200	220	220	236	250	275	295	310	335	345
Kg.	12	12	19	20	30	43	61	63	76	112	160
PN 10	D	150	165	185	200	220	250	285	315	340	395
	K	110	125	145	160	180	210	240	270	295	350
	n.fori-Ø	4 - 18	4 - 18	4 - 18	8 - 18	8 - 18	8 - 18	8 - 22	8 - 22	8 - 22	12 - 22



VALVOLE DI SFOGO ARIA WINEL

WINEL TANK VENT CHECK VALVES

CM

Valvole sfogo aria Winel tipo CM
Winel tank vent check valves CM type.

Velocità dell'aria in scarico MAX 4 m/s
Airflow velocity: max 4 m/s

Materiali - Composition

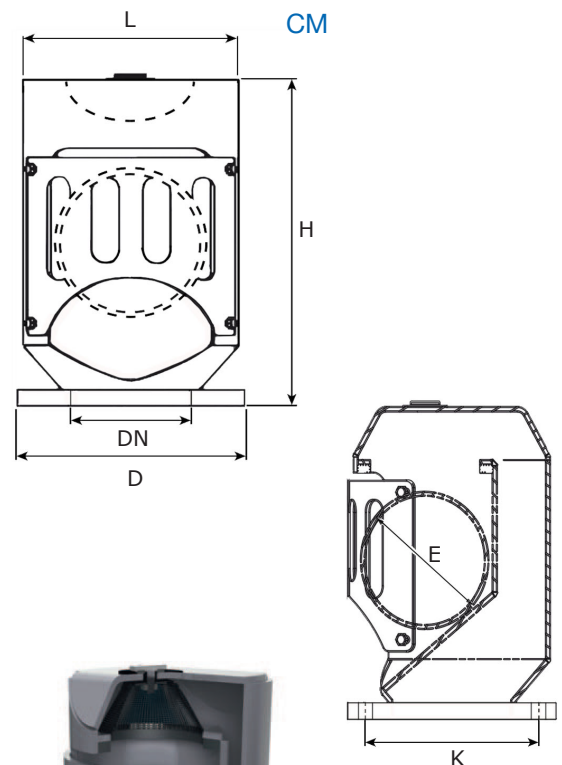
CORPO Body	PALLA Ball
ALLUMINIO ALUMINIUM ALLOY ALMG 4.5	PVC

Applicazioni Application

Terminali di tubi sui ponti per areazione cisterne destinate acque di zavorra, acqua e olio combustibile.

Air pipes from tanks intended for ballast water, fresh water and oil fuel fluid

- Slim line small design
- Seawater resistant aluminium alloy ALMG4.5
- High flow capacity
- World wide dealer network
- Type approved by all classifications
- Mutual Recognition Type Approval Certificate
- Light Weight, high performance

Certificazioni - Approval**Dimensioni Dimensions mm.**

DN	40	50	65	80	100	125	150	175	200	250	300	350	400
L	121	121	144	164	197	232	270	302	342	430	560	640	722
H	218	215	245	272	317	359	405	443	487	312	774	867	971
E	60	60	75	90	120	145	175	200	227	300	360	400	480
Kg.	2,4	2,6	3,5	4,2	6	8,2	10,9	14,3	17,8	28,9	58,4	77,9	99,7
PN 10	D	150	165	185	200	220	250	285	315	340	395	445	505
	K	110	125	145	160	180	210	240	270	295	350	400	460
	n.fori-Ø	4 - 18	4 - 18	4 - 18	8 - 18	8 - 18	8 - 18	8 - 22	8 - 22	8 - 22	12 - 22	12 - 22	16 - 22

