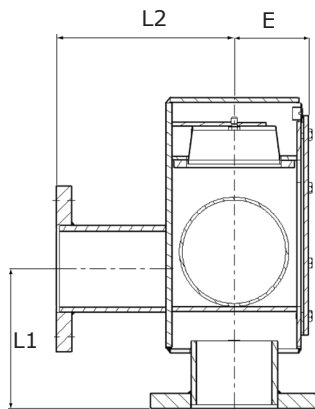
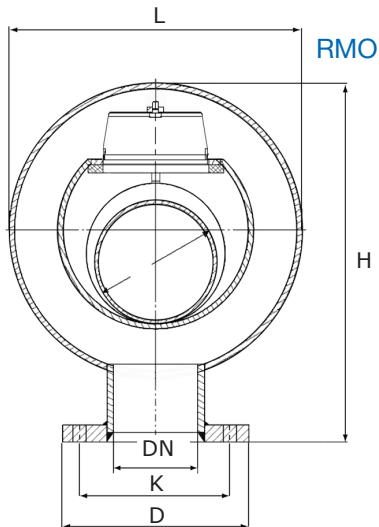
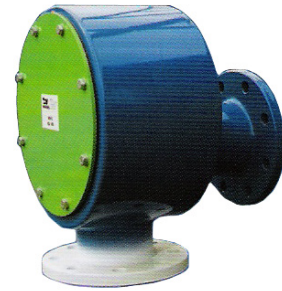




VALVOLE DI SFOGO ARIA WINEL WINEL TANK VENT CHECK VALVES



RMO

Valvole a sfogo aria Winel tipo RMO
Winel tank vent check valves RMO type.

Velocità dell'aria in scarico MAX 4 m/s
Airflow velocity: max 4 m/s

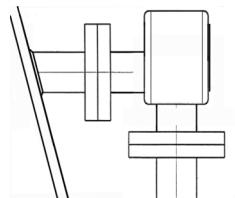
Materiali - Composition

CORPO Body	PALLA BALL	RETE SCREEN
ACCIAIO ZINCATO GALVANIZED STEEL	PVC	ACCIAIO INOX STAINLESS STEEL

Applicazioni Application

Terminali di tubi a paratia per areazione cisterne destinate acque di zavorra, acqua e olio combustibile.

Air pipes from tanks intended for ballast water, fresh water and oil fuel fluid



Montaggio a paratia / fuoribordo

Wall / overboard mounting

Certificazioni - Approval



Dimensioni Dimensions mm.

DN	40	50	65	80	100	125	150	175	200	250	300
L	210	210	264	264	338	402	492	492	587	642	767
H	299	299	342	347	412	510	581	580	685	748	886
E	63	63	83	83	98	112	137	137	173	195	205
L1	145	150	152	165	185	227	240	252	310	330	382
L2	200	200	220	220	236	250	275	295	310	335	345
Kg.	12	12	19	20	30	43	61	63	76	112	160
PN 10	D	150	165	185	200	220	250	285	315	340	395
	K	110	125	145	160	180	210	240	270	295	350
	n.fori-Ø	4 - 18	4 - 18	4 - 18	8 - 18	8 - 18	8 - 18	8 - 22	8 - 22	8 - 22	12 - 22