



VALVOLE DI SFOGO ARIA WINEL WINEL TANK VENT CHECK VALVES

RM

Valvole sfogo aria Winel tipo RM
Winel tank vent check valves RM type.

Velocità dell'aria in scarico MAX 4 m/s
Airflow velocity: max 4 m/s

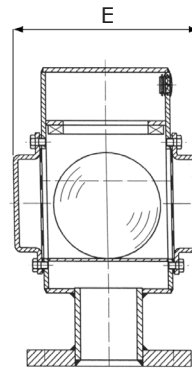
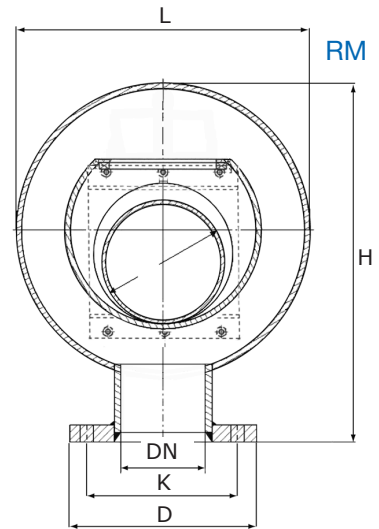
Materiali - Composition

CORPO <i>Body</i>	PALLA <i>Ball</i>	RETE <i>Screen</i>
ACCIAIO ZINCATO <i>GALVANIZED STEEL</i>	PVC	ACCIAIO INOX <i>STAINLESS STEEL</i>

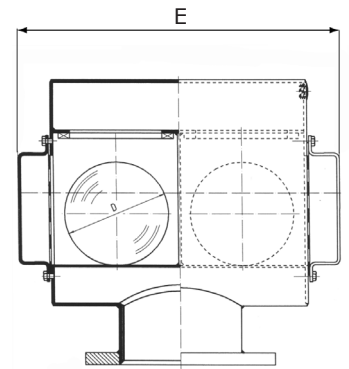
Applicazioni *Application*

Terminali di tubi sui ponti per areazione cisterne destinate acque di zavorra, acqua e olio combustibile.

Air pipes from tanks intended for ballast water, fresh water and oil fuel fluid



RM1 (1 ball)



RM2 (2 balls)

Certificazioni - *Approval*



Dimensioni

Dimensions mm.

		RM 1							RM 2					
DN		40	50	65	80	100	125	150	175	200	250	300	350	400
L		216	216	275	275	347	414	496	496	414	502	593	646	772
H		294	294	354	354	422	506	590	590	531	650	733	800	890
E		170	170	220	220	250	290	340	340	585	705	820	890	960
Kg.		12	12	19	20	30	43	61	63	76	112	160	190	200
PN 10	D	150	165	185	200	220	250	285	315	340	395	445	505	565
	K	110	125	145	160	180	210	240	270	295	350	400	460	515
	n.fori-Ø	4 - 18	4 - 18	4 - 18	8 - 18	8 - 18	8 - 18	8 - 22	8 - 22	8 - 22	12 - 22	12 - 22	16 - 22	16 - 26