



ANSI 150

VALVOLE DI RITEGNO A BATTENTE
SWING CHECK VALVES

FIG. 271

Valvole di ritegno a battente ANSI150 attacchi a flange
Swing check valves ANSI150 flanged ends

Materiali - Composition

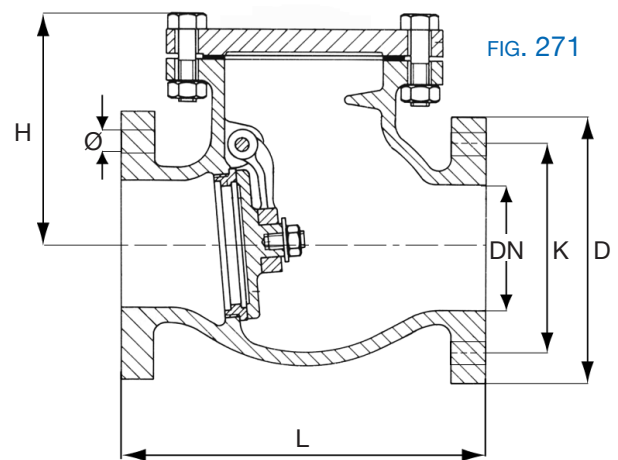
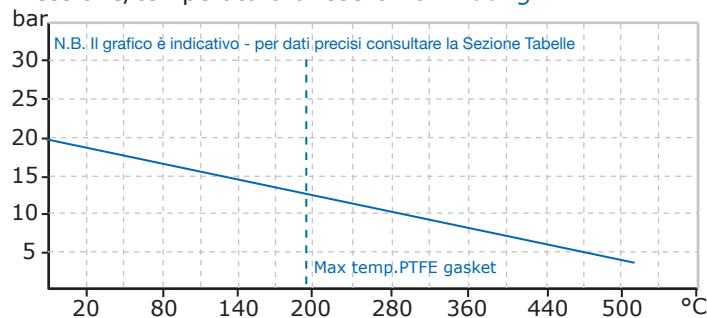
CORPO BODY	BATTENTE PLATE	SEDI SEAT RING
ACCIAIO CARBONIO CARBON STEEL A1.3	ACCIAIO INOX STAINLESS STEEL I1.2	ACCIAIO INOX STAINLESS STEEL I1.2

Applicazioni Application

Acqua calda e/o surriscaldata, olio, gas, vapore, impianti trasmissione calore, equipaggiamento di caldaie.

Steam, hot water, oil, gases, heat transfer systems, boiler equipment.

Pressione/temperatura di esercizio - Rating



Su richiesta on request :

- Leva esterna e contrappeso *Lever and counterweight-*
- Otturatore con anello in Teflon *PTFE seal disk*



ESEC. B

Otturatore con anello in Teflon
PTFE seal disk

Dimensioni Dimensions mm.

DN	50	65	80	100	125	150	200	250	300		
INC	2"	2.1/2"	3"	4"	5"	6"	8"	10"	12"		
L	203	216	241	292	330	356	495	622	699		
H	150	180	195	220	230	270	330	350	400		
Kg	10	15	21	26	42	55	112	165	250		
foratura Flange - drilling	ANSI 150	D	152,4	177,8	190,5	228,6	254,0	279,4	342,9	406,4	482,6
		K	121	140	152	191	216	241	298	362	432
		Ø n.fori	4 - 18	4 - 18	4 - 18	8 - 18	8 - 23	8 - 23	8 - 23	12 - 26	12 - 26
	PN 16	D	165	185	200	220	250	285	340	405	460
		K	125	145	160	180	210	240	295	355	410
		Ø n.fori	4 -18	4 -18	8 -18	8 -18	8 -18	8 -22	12 -22	12 -26	12 -26