

PN16

VALVOLE DI RITEGNO A BATTENTE  
*SWING CHECK VALVES*



FIG. 475

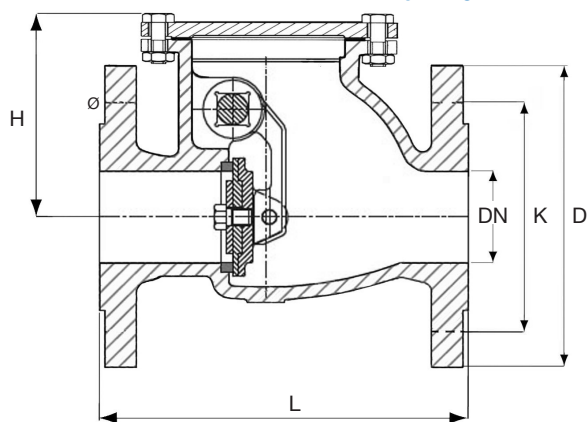


FIG. 475

Valvole di ritegno a battente PN16 attacchi a flange  
*Swing check valves PN16 Flanged ends*

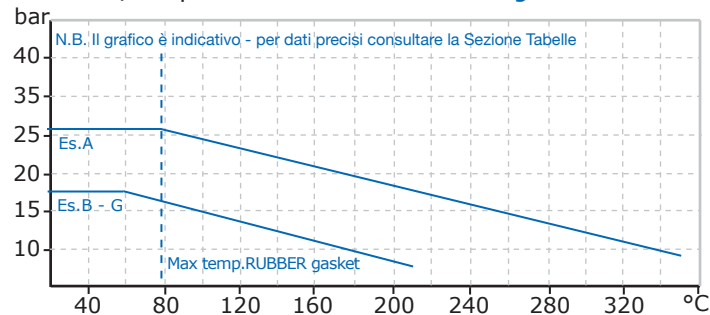
Materiali - *Composition*

ES.	CORPO <i>BODY</i>	BATTENTE <i>PLATE</i>	SEDI <i>SEAT RING</i>
A	ACCIAIO CARBONIO <i>CARBON STEEL</i>	ACCIAIO INOX <i>STAINLESS STEEL</i>	ACCIAIO INOX <i>STAINLESS STEEL</i>
B	BRONZO <i>Bronze</i>	BRONZO <i>Bronze</i>	NITRILE <i>Nitril rubber</i>
G	GHISA <i>CAST IRON</i>	GHISA <i>CAST IRON</i>	GOMMA SPECIALE <i>Special rubber</i>

Applicazioni *Application*

Acqua , acqua mare , altri fluidi non aggressivi  
*Water, sea water and other non- aggersive fluids*

Pressione/temperatura di esercizio - *Rating*



Su richiesta *on request* :

- Leva esterna e contrappeso *Lever and counterweight*

Dimensioni *Dimensions mm.*

DN	40	50	65	80	100	125	150	200	250	300		
L	180	200	240	260	300	350	400	500	600	700		
H	105	110	130	140	155	170	220	280	320	400		
Kg.	8	10	15	21	26	42	55	112	165	250		
foratura Flange - drilling	PN10	D	150	165	185	200	220	250	285	340	395	445
		K	110	125	145	160	180	210	240	295	350	400
		n.fori Ø	4 - 18	4 - 18	4 - 18	8 - 18	8 - 18	8 - 18	8 - 22	8 - 22	12 - 22	12 - 22
	PN16	D	150	165	185	200	220	250	285	340	405	460
		K	110	125	145	160	180	210	240	295	355	410
		n.fori Ø	4 - 18	4 - 18	4 - 18	8 - 18	8 - 18	8 - 18	8 - 22	12 - 22	12 - 26	12 - 26