



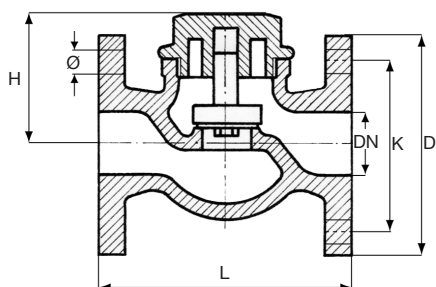
PN 16

VALVOLE DI RITEGNO

CHECK VALVES



FIG.241



ESEC. B  
Otturatore con anello in Teflon  
PTFE seal disk

FIG. 241

Valvole di ritegno a fungo in Bronzo PN16 attacchi a flange  
Bronze lift check valves PN16 flanged ends

FIG. 243

Valvole di ritegno a battente in Bronzo PN16 attacchi a flange  
Bronze swing check valves PN16 flanged ends

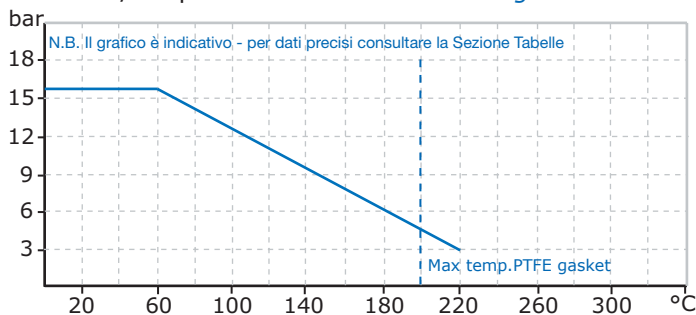
Materiali - Composition

CORPO Body	OTTURATORE Disc	SEDI SEAT RING
BRONZO BRONZE	BRONZO BRONZE	BRONZO BRONZE

Applicazioni Application

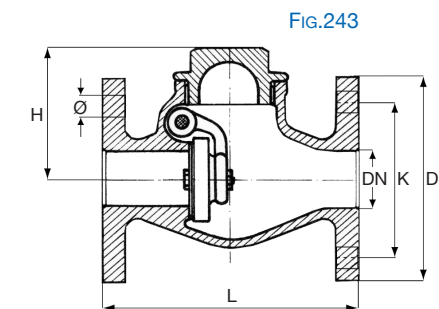
Acqua , acqua mare , altri fluidi non aggressivi  
Water, sea water and other not aggressive fluids

Pressione/temperatura di esercizio - Rating



Su richiesta on request :

- Otturatore con anello in Teflon PTFE seal disk



ESEC. B  
Otturatore con anello in NBR  
NBR seal disk

Dimensioni Dimensions mm.

Fig.	DN	15	20	25	32	40	50	65	80	100
241	L	70	90	98	110	130	150	190	210	220
	H	47	52	57	70	75	82	92	100	110
	Kg.	1,2	1,8	2,3	3,5	4,3	5,8	9,2	11,5	16,5
243	L	90	90	100	110	130	150	170	180	220
	H	53	53	58	70	75	83	98	110	112
	Kg.	1,5	1,8	2,5	3,6	4,5	5,7	9,4	10,4	13
foratura Flange - drilling PN 6	D	80	90	100	120	130	140	160	190	210
	K	55	65	75	90	100	110	130	150	170
	n.fori Ø	4 - 11	4 - 11	4 - 11	4 - 14	4 - 14	4 - 14	4 - 14	4 - 18	4 - 18
PN 10	D	95	105	115	140	150	165	185	200	220
	K	65	75	85	100	110	125	145	160	180
	n.fori Ø	4 - 14	4 - 14	4 - 14	4 - 18	4 - 18	4 - 18	4 - 18	8 - 18	8 - 18
PN 16	D	95	105	115	140	150	165	185	200	220
	K	65	75	85	100	110	125	145	160	180
	n.fori Ø	4 - 14	4 - 14	4 - 14	4 - 18	4 - 18	4 - 18	4 - 18	8 - 18	8 - 18