

PN 16

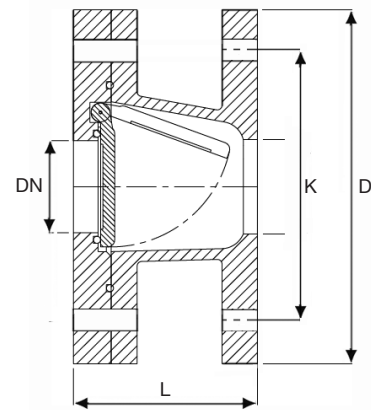
VALVOLE DI RITEGNO WAFER A BATTENTE
SWING WAFER CHECK VALVES

FIG. 2003

Valvole di ritegno wafer a battente a doppia flangia
Swing wafer check valves double flanges type

Materiali - Composition

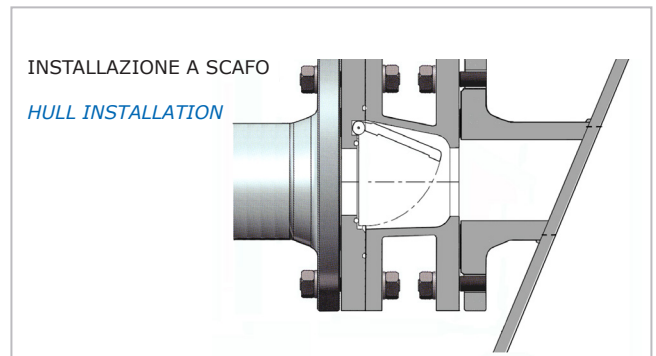
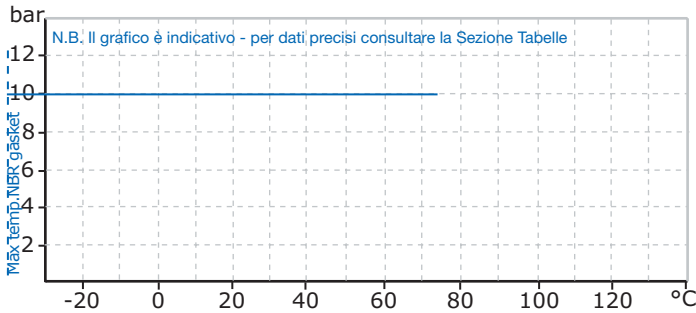
CORPO BODY	BATTENTI PLATE	SEDI SEAT RING
BRONZO BRONZE B2.1	BRONZO BRONZE B2.1	NBR



Applicazioni Application

Acqua di mare, acqua dolce e acqua di scarico.
Seawater, fresh water and waste water.

Pressione/temperatura di esercizio - Rating



Dimensioni Dimensions mm.

DN	40	50	65	80	100	125	150	200	250	300		
L	80	85	105	125	145	170	200	255	310	360		
Kg.	6	7	9	11	16	21	29	44	64	79		
montaggio con Flange assembling with Flange	PN 10	D	150	165	185	200	220	250	285	340	395	445
		K	110	125	145	160	180	210	240	295	350	400
		n.fori Ø	4 - 18	4 - 18	4 - 18	8 - 18	8 - 18	8 - 18	8 - 22	8 - 22	12 - 22	12 - 22
	PN 16	D	150	165	185	200	220	250	285	340	405	460
		K	110	125	145	160	180	210	240	295	355	410
		n.fori Ø	4 - 18	4 - 18	4 - 18	8 - 18	8 - 18	8 - 18	8 - 22	12 - 22	12 - 26	12 - 26