



PN 40

VALVOLE DI RITEGNO WAFER A DISCO
WAFER DISC CHECK VALVES

FIG. 2001

Valvole di ritegno wafer a disco
Disk check wafer valves.

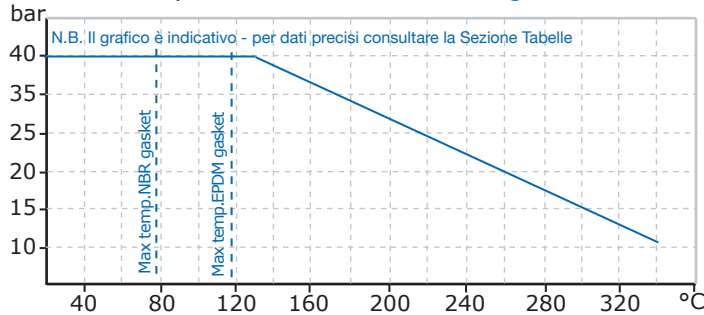
Materiali - Composition

CORPO BODY	DISCO DISC	MOLLA SPRING	Ghiera TOP RING	Sedi SEAT
ACCIAIO INOX STAINLESS STEEL I2.1	ACCIAIO INOX STAINLESS STEEL I2.1L	ACCIAIO INOX STAINLESS STEEL I2.1	ACCIAIO INOX STAINLESS STEEL I2.1	ACCIAIO INOX STAINLESS STEEL I2.1

Applicazioni Application

Gas e vapori, liquidi corrosivi e di trasporto calore
Gases, vapors, corrosive liquids and head transport

Pressione/temperatura di esercizio - Rating



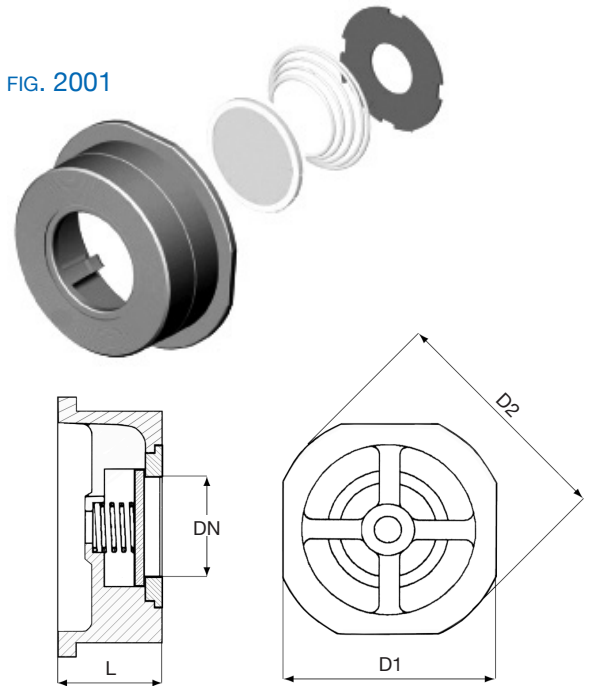
Su richiesta on request :

Molla tarata Calibrated Spring

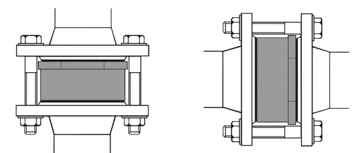
Dimensioni Dimensions mm.

DN	15	20	25	32	40	50	65	80	100 *		
L	16	19	22	28	32	40	46	50	60		
D1	44	54	64	76	86	96	116	132	154		
D2	49	60	70	80	90	107	127	140	162		
Kg.	0,11	0,18	0,26	0,4	0,55	1	1,5	2	2,8		
montaggio con Flange assembling with Flange	PN6	D	80	90	100	120	130	140	160	190	210
		K	55	65	75	90	100	110	130	150	170
		n.fori Ø	4 - 11	4 - 11	4 - 11	4 - 14	4 - 14	4 - 14	4 - 14	4 - 18	4 - 18
	PN 10	D	95	105	115	140	150	165	185	200	220
		K	65	75	85	100	110	125	145	160	180
		n.fori Ø	14 - 4	14 - 4	14 - 4	18 - 4	18 - 4	18 - 4	18 - 4	18 - 4	18 - 8
	PN 16	D	95	105	115	140	150	165	185	200	220
		K	65	75	85	100	110	125	145	160	180
		n.fori Ø	4 - 14	4 - 14	4 - 14	4 - 18	4 - 18	4 - 18	4 - 18	8 - 18	8 - 18

FIG. 2001



INSTALLABILI IN OGNI POSIZIONE
SUITABLE FOR ALL POSITION



* Non per flange PN6 * Not for PN6 flanges