

PN 16

VALVOLE DI RITEGNO WAFER A DOPPIO BATTENTE  
*DUO WAFER CHECK VALVES*

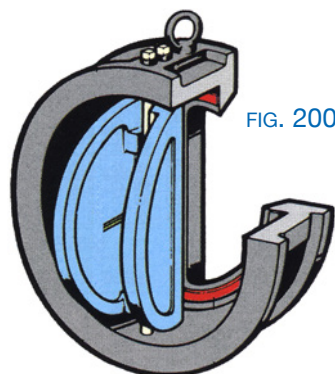
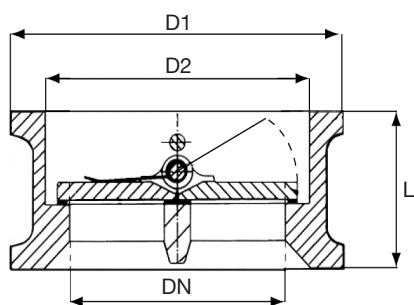


FIG. 2000



INSTALLABILI IN OGNI POSIZIONE  
*SUITABLE FOR ALL POSITION*

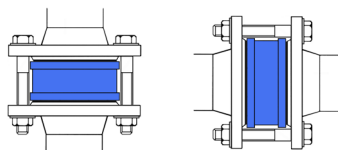


FIG. 2000

Valvole di ritegno wafer a doppio battente.  
*Double swing wafer check valves.*

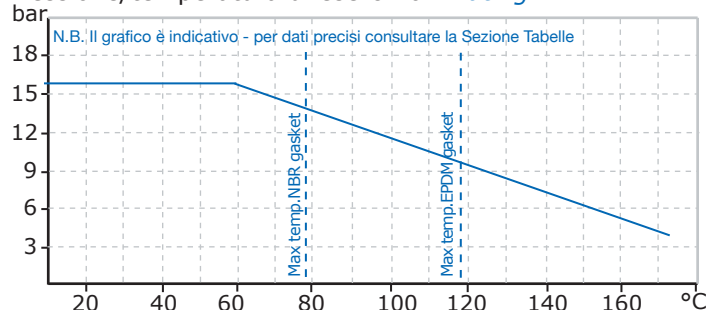
Materiali - *Composition*

ES.	CORPO <i>BODY</i>	BATTENTI <i>PLATE</i>	SEDI <i>SEAT RING</i>	Molla <i>SPRING</i>
B	GHISA SFEROIDALE <i>Nodular Cast Iron</i> GS.2	BRONZO <i>BRONZE</i> B2.1	DN50-300 EPDM DN350-600 NBR	ACCIAIO INOX <i>Stainless Steel</i>
I	ACCIAIO INOX <i>STAINLESS STEEL</i> I2.1	ACCIAIO INOX <i>STAINLESS STEEL</i> I2.1	ELASTOMERO FLUORATO	ACCIAIO INOX <i>STAINLESS STEEL</i>

Applicazioni *Application*

Acqua, acqua mare, aria, gas, olio, combustibili e fluidi analoghi  
*Water, air, gases, oil, fuel and similar fluids*

Pressione/temperatura di esercizio - *Rating*



Su richiesta *on request* :  
Molla tarata *Calibrated Spring*

Dimensioni *Dimensions mm.*

DN	50	65	80	100	125	150	200	250	300	350	400	450	500	600		
L	43 / 54	46 / 54	57 / 64	64	70	76	89 / 95	108/114	114 / 143	127 / 184	140 / 191	152 / 203	152 / 213	178 / 222		
D1	109	129	144	164	194	220	275	330	380	440	491	541	596	698		
D2	60	73	89	114	141	168	219	273	324	356	406	457	508	610		
Kg.	1,2	1,8	2,9	3,9	5,8	8	14	22	34	70	85	118	180	250		
montaggio con Flange <i>assembling with Flange</i>	PN 10	D	165	185	200	220	250	285	340	395	445	490	565	615	670	780
		K	125	145	160	180	210	240	295	350	400	460	515	565	620	725
		n.fori Ø	4 - 18	4 - 18	4 - 18	8 - 18	8 - 18	8 - 22	8 - 22	12 - 22	12 - 22	16 - 22	16 - 26	20 - 26	20 - 26	20 - 30
	PN 16	D	165	185	200	220	250	285	340	405	460	520	580	640	715	840
		K	125	145	160	180	210	240	295	355	410	470	525	585	650	770
		n.fori Ø	4 - 18	4 - 18	4 - 18	8 - 18	8 - 18	8 - 22	12 - 22	12 - 22	12 - 26	16 - 26	16 - 30	20 - 30	20 - 33	20 - 36