



ANSI 150

VALVOLE A GLOBO IN ACCIAIO
CAST STEEL GLOBE VALVES

FIG.171.150

Valvole a globo a via diretta ANSI150 coperchio imbullonato, attacchi flangiati RF
Globe valves straight pattern ANSI150 bolted bonnet, flanged ends

FIG.171.300

Valvole a globo a via diretta ANSI300 coperchio imbullonato, attacchi flangiati RF
Globe valves straight pattern ANSI300 bolted bonnet, flanged ends

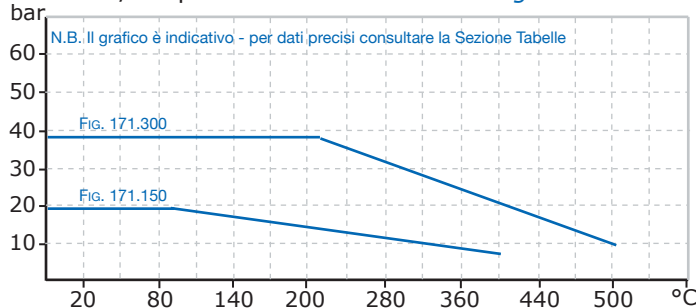
Materiali - Composition

CORPO BODY	OTTURATORE DISC	SEDI SEAT RING	ASTA STEM
ACCIAIO CARBONIO CARBON STEEL A1.3	ACCIAIO INOX STAINLESS STEEL I1.2	ACCIAIO INOX STAINLESS STEEL I1.2	ACCIAIO INOX STAINLESS STEEL I1.2

Applicazioni Application

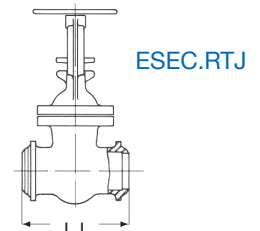
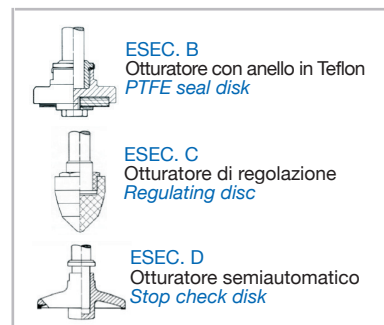
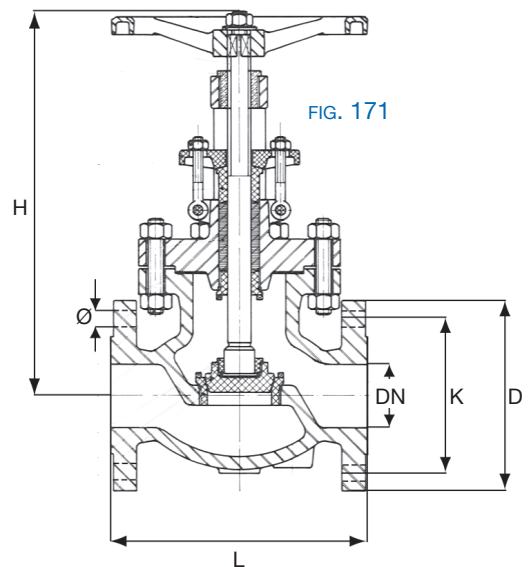
Acqua calda e/o surriscaldata, olio, gas, vapore, impianti trasmissione calore,
Steam, hot water, oil, gases, heat transfer systems.

Pressione/temperatura di esercizio - Rating



Su richiesta on request :

- Asta con filettatura micrometrica e indice di apertura.
Stem with micrometric screw-thread and opening indicator



- Attacchi a saldare
BW ends

Dimensioni Dimensions mm.

DN	mm.	50	65	80	100	125	150	200	250	300
	INC	2"	2.1/2"	3"	4"	5"	6"	8"	10"	12"
L		203	216	241	292	356	406	495	622	699
LJ		216	229	259	305	368	419	508	635	711
H		320	350	380	440	480	560	680	750	860
Kg.		22	30	42	60	77	101	161	308	410
foratura Flange - drilling	D	152,4	177,8	190,5	228,6	254,0	279,4	342,9	406,4	482,6
	K	121	140	152	191	216	241	298	362	432
	n.fori - Ø	4 - 18	4 - 18	4 - 18	8 - 18	8 - 23	8 - 23	8 - 23	12 - 26	12 - 26