

PN 16

VALVOLE A FLUSSO AVVIATO IN BRONZO

BRONZE GLOBE VALVES

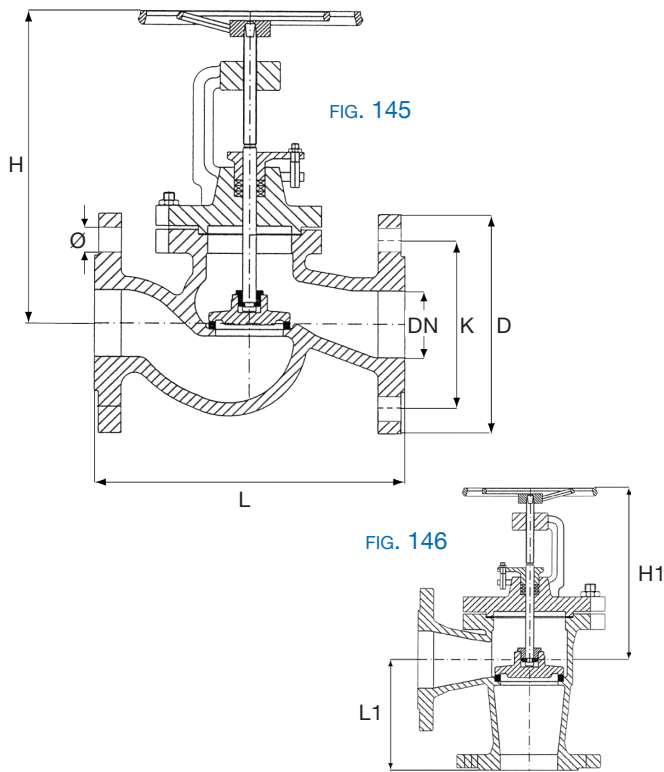
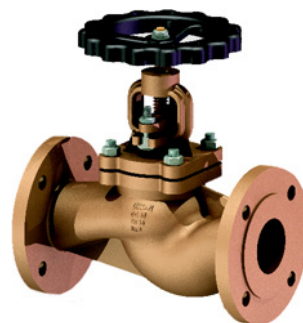


FIG. 145

Valvole a flusso avviato a via diritta PN16 coperchio imbullonato attacchi a flange
Globe valves straight pattern PN16 bolted bonnet, flanged ends

FIG. 146

Valvole con coperchio imbullonato ad angolo retto PN16 attacchi a flange
Angle valves PN16 bolted bonnet, flanged ends

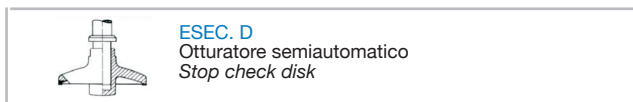
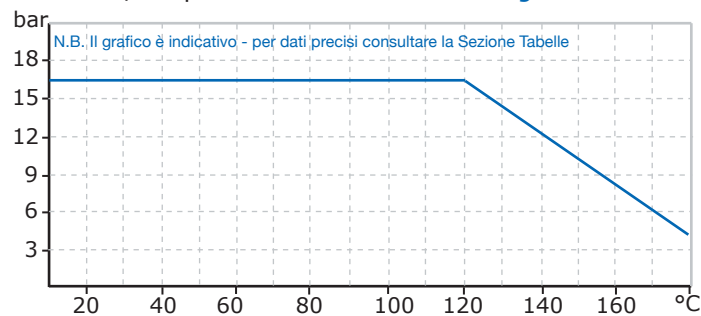
Materiali - *Composition*

CORPO <i>BODY</i>	OTTURATORE <i>DISC</i>	SEDI <i>SEAT RING</i>	ASTA <i>STEM</i>
BRONZO <i>BRONZE</i> B2.3	BRONZO <i>BRONZE</i> B2.3	BRONZO <i>BRONZE</i> B2.3	OTTONE <i>BRASS</i>
BRONZO <i>BRONZE</i> B2.3	ACCIAIO INOX <i>Stainless Steel</i> I2.1	ACCIAIO INOX <i>Stainless Steel</i> I2.1	ACCIAIO INOX <i>Stainless Steel</i> I2.1

Applicazioni *Application*

Acqua fredda o calda, acqua mare, vapore a bassa pressione ed altri fluidi non aggressivi.
Cold or hot water, sea water low pressure steam and other non-aggressive fluids

Pressione/temperatura di esercizio - *Rating*



Dimensioni *Dimensions mm.*

Fig.	DN	15	20	25	32	40	50	65	80	100	125	150	200	250	300
145	L	130	150	160	180	200	230	290	310	350	400	480	600	730	850
	H open	170	170	176	175	230	240	258	315	356	454	516	598	830	910
	Kg.	3,8	4,2	5	6,5	9,2	12	16	22	34	48	70	146	250	350
146	L1	90	95	100	105	115	125	145	155	175	200	225	275	325	375
	H1 open	160	160	166	170	212	223	240	210	320	410	450	512	705	785
	Kg.	4,1	4,4	5,5	8	12	13	19	26	37	55	72	116	171	237
foratura Flange - drilling PN 6	D	80	90	100	120	130	140	160	190	210	240	265	320	375	440
	K	55	65	75	90	100	110	130	150	170	200	225	280	335	395
	n.fori Ø	4 - 11	4 - 11	4 - 11	4 - 14	4 - 14	4 - 14	4 - 14	4 - 18	4 - 18	8 - 18	8 - 18	8 - 18	12 - 18	12 - 22
PN 10	D	95	105	115	140	150	165	185	200	220	250	285	340	395	445
	K	65	75	85	100	110	125	145	160	180	210	240	295	350	400
	n.fori Ø	4 - 14	4 - 14	4 - 14	4 - 18	4 - 18	4 - 18	4 - 18	8 - 18	8 - 18	8 - 18	8 - 22	8 - 22	12 - 22	12 - 22
PN 16	D	95	105	115	140	150	165	185	200	220	250	285	340	405	460
	K	65	75	85	100	110	125	145	160	180	210	240	295	355	410
	n.fori Ø	4 - 14	4 - 14	4 - 14	4 - 18	4 - 18	4 - 18	4 - 18	8 - 18	8 - 18	8 - 18	8 - 22	12 - 22	12 - 26	12 - 26