

ANSI800 - PN200

VALVOLE A GLOBO IN ACCIAIO FORGIATO
FORGED STEEL GLOBE VALVES

FIG. 127

Valvole a globo ANSI 800 attacchi a manicotti filettati NPT.
Globe valves ANSI 800 NPT screwed ends.

FIG. 128

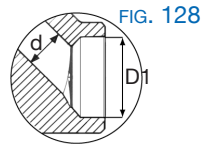
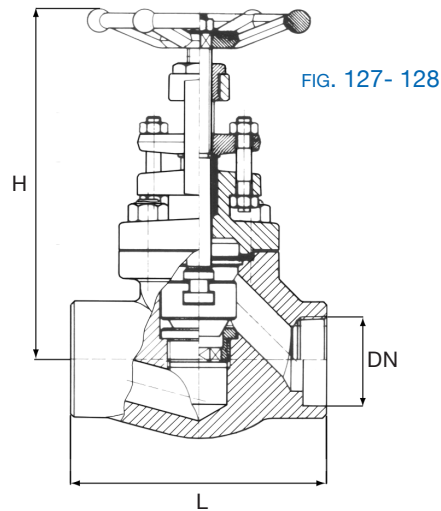
Valvole a globo ANSI 800 attacchi a tasca a saldare
ANSI 800 globe valves socket welding ends

FIG. 129

Valvole a spillo a via diritta. PN180 attacchi filettati GAS (femmina).
Needle valves straight pattern. PN180 GAS screwed ends (female).

Materiali - *Composition*

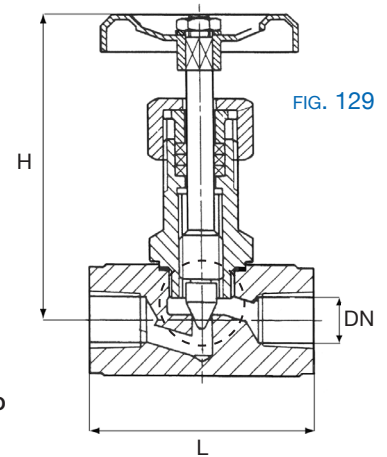
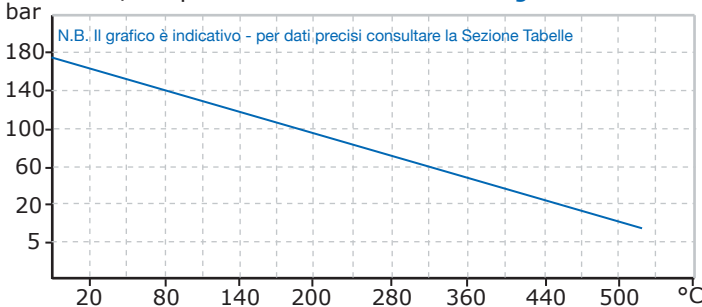
FIG	CORPO <i>Body</i>	OTTURATORE <i>Disc</i>	SEDI <i>Seat Ring</i>	ASTA <i>Stem</i>
127	ACCIAIO CARBONIO <i>CARBON STEEL</i>	ACCIAIO INOX <i>STAINLESS STEEL</i>	ACCIAIO INOX <i>STAINLESS STEEL</i>	ACCIAIO INOX <i>STAINLESS STEEL</i>
128	AI.3	IC1.7	IC1.7	IC1.7
129	ACCIAIO CARBONIO <i>CARBON STEEL</i>	ACCIAIO INOX <i>STAINLESS STEEL</i>	ACCIAIO INOX <i>STAINLESS STEEL</i>	ACCIAIO INOX <i>STAINLESS STEEL</i>
	AI.3	IC1.7	IC1.7	IC1.7
	ACCIAIO INOX <i>STAINLESS STEEL</i>	ACCIAIO INOX <i>STAINLESS STEEL</i>	ACCIAIO INOX <i>STAINLESS STEEL</i>	ACCIAIO INOX <i>STAINLESS STEEL</i>
	IC1.7	IC1.7	IC1.7	IC1.7



Applicazioni *Application*

Acqua fredda o calda, vapore, olio, ed altri fluidi non aggressivi ad alte pressioni
Cold or hot water, steam, oil and other not aggressive fluids higher pressure

Pressione/temperatura di esercizio - *Rating*



Dimensioni *Dimensions mm.*

FIG	DN	1/4"	3/8"	1/2"	3/4"	1"	1.1/4"	1.1/2"	2"
127	d	-	-	8,5	12,5	16,5	18	23	28
	L	-	-	80	90	110	127	150	263
	H open	-	-	148	156	181	210	240	77
128	D1	-	-	21,7	27,1	33,8	42,5	48,6	61,1
	Kg	-	-	1,5	2	3	5,8	7,5	10,5
129	L	60	60	70	75	90	100	120	120
	H open	127	127	129	147	177	187	197	197
	d 1	5	6	6	7,5	9	11,5	16	19
	Kg	0,65	0,65	0,65	0,75	1	1,20	2,7	4