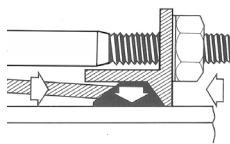
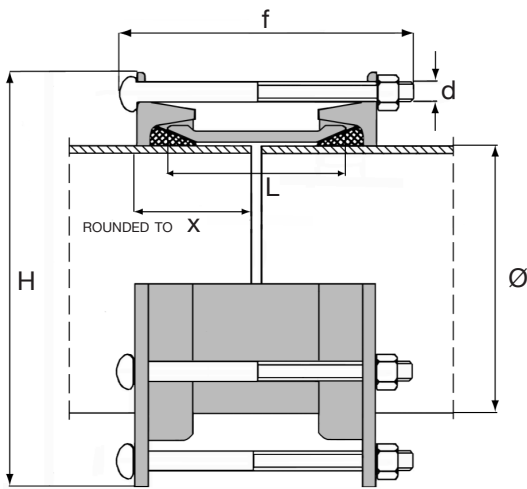




## GIUNTI DRESSER DRESSER PIPE COUPLINGS



STYLE129



STYLE129

Giunto DRESSER  
DRESSER pipe coupling

Permette il movimento assiale e laterale dei tubi al suo interno garantendo la tenuta idraulica.

- Adatto a tubi in ferro - plastica e vetroresina

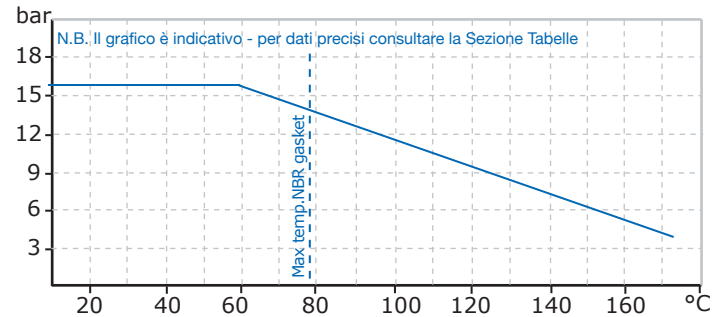
Allows generous pipe tolerances and axial movements  
- Suitable for joining plastics and GRP

**MOVIMENTO ANGOLARE MAX 6°**  
Max angular deflector 6°

Materiali - Composition

CORPO BODY	TIRANTI BOLTS	GUARNISIONI GASKETS
ACCIAIO ZINCATO GALVANIZED STEEL	ACCIAIO ZINCATO GALVANIZED STEEL	NBR

Pressione/temperatura di esercizio - Rating



Dimensioni *Dimensions mm.*

Misura - Measure		Dia .Est Tubo Pipe o.d. Ø	L	H	Tiranti - Bolts			X
mm.	Inc				No.	d	f	
50	2"	60.3	80	89	2	M 12	140	100
65	2.1/2"	76.1	100	155	2	M 12	165	100
80	3"	88.9	100	153	3	M 12	165	100
100	4"	114.3	100	178	3	M 12	165	100
125	5"	139.7	100	228	4	M 12	165	100
150	6"	168.3	100	256	4	M 12	165	100
200	8"	219.1	100	313	6	M 12	165	100
250	10"	273.1	100	370	6	M 12	165	100
300	12"	323.9	100	421	6	M 12	165	100
350	14"	355.6	150	452	8	M 12	230	150
400	16"	406.4	150	503	8	M 12	230	150

ALTRE MISURE SU RICHIESTA - OTHERS MEASURES ON REQUEST