



PN 16

SARACINESCHE PER IMPIANTI NAVALI
GATE VALVES FOR NAVAL PLANTS

FIG.420

Saracinesche tipo Marina, PN16 coperchio inbullonato, asta fissa con indicatore di apertura, attacchi flangiati.

Gate valve for naval plants PN16 bolted cover inside screwed spindle with indicator pin flanged ends.

Materiali - Composition

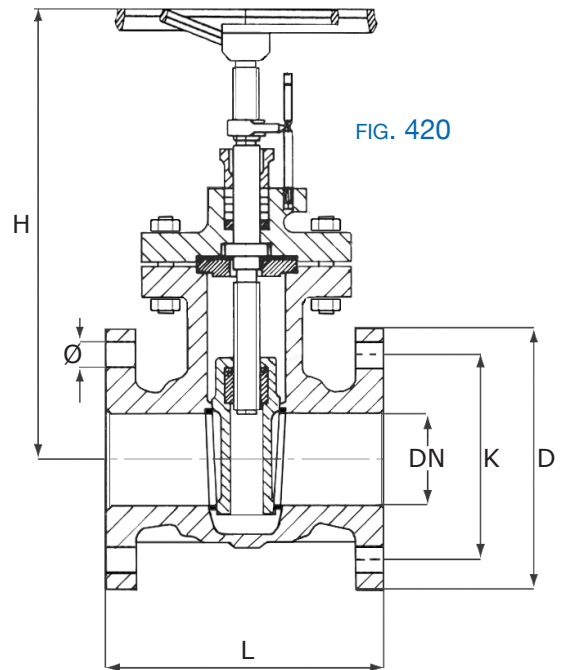
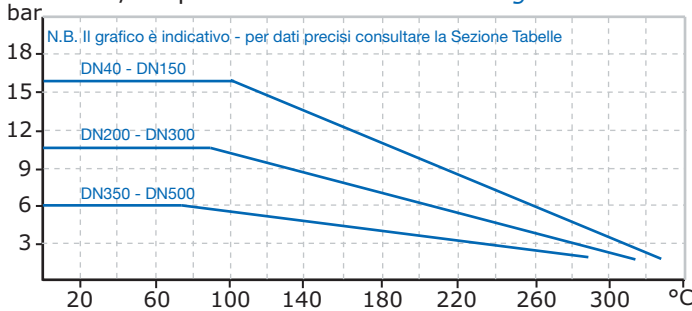
ES.	CORPO BODY	SEDI SEAT	ASTA STEM
G	GHISA SFEROIDALE NODULAR CAST IRON GS2	BRONZO BRONZE B2.3	BRONZO BRONZE B2.3
A	ACCIAIO CARBONIO CARBON STEEL A1.3	ACCIAIO INOX STAINLESS STEEL IC1.7	ACCIAIO INOX STAINLESS STEEL IC1.7
B	BRONZO BRONZE B2.3	BRONZO BRONZE B2.3	BRONZO BRONZE B2.3

Applicazioni Application

Acqua fredda o calda, acqua mare, olio lubrificante, ed altri fluidi non aggressivi.

Cold or hot water, sea water, lubricating oil and other not aggressive fluids.

Pressione/temperatura di esercizio - Rating



Su richiesta on request :

- Asta e sedi in acc.inox AISI316
Stem and seat stainless steel AISI316

Dimensioni Dimensions mm.

DN	40	50	65	80	100	125	150	175	200	250	300	350	400	500	
L	140	150	170	180	190	200	210	220	230	250	270	290	310	350	
H open	230	235	260	285	320	395	435	450	530	630	735	830	925	1300	
Kg.	11	13	17	20	28	40	50	65	85	135	180	225	295	530	
foratura Flange - drilling	PN 6	D	130	140	160	190	210	240	265	295	320	375	440	490	645
		K	100	110	130	150	170	200	225	255	280	335	395	445	600
		n.fori-Ø	4-14	4-14	4-14	4-18	4-18	8-18	8-18	8-18	8-18	12-18	12-22	12-22	16-22
	PN 10	D	150	165	185	200	220	250	285	315	340	395	445	505	670
		K	110	125	145	160	180	210	240	270	295	350	400	460	620
		n.fori-Ø	4-18	4-18	4-18	8-18	8-18	8-18	8-22	8-22	8-22	12-22	12-22	16-22	16-26
	PN 16	D	150	165	185	200	220	250	285	315	340	405	460	520	715
		K	110	125	145	160	180	210	240	270	295	355	410	470	650
		n.fori-Ø	4-18	4-18	4-18	8-18	8-18	8-18	8-22	8-22	12-22	12-26	12-26	16-26	16-30