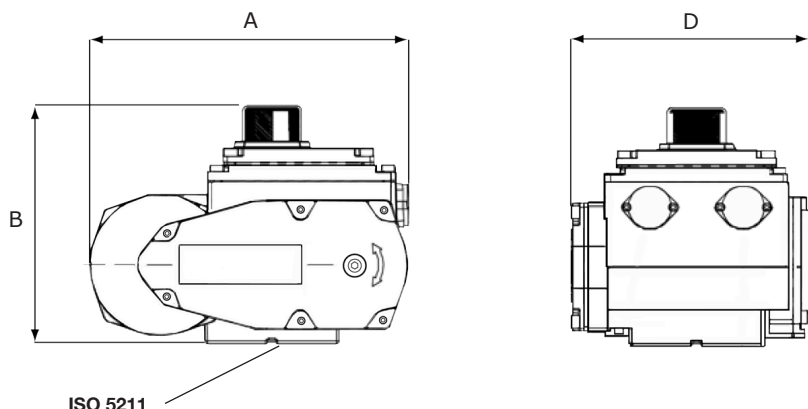




IP 65 / 67

ATTUATORE ELETTRICO

ELECTRIC ACTUATORS



Attuatori elettrici ad 1/4 di giro tipo OM
CORPO IN ALLUMINIO

Quarter turn Electric actuators OM type
ALUMINIUM BODY

Voltaggi - Standard Voltage

- trifase *threephase* : 230 / 380V 50 Hz
- monofase *singlephase* : 115V 60Hz or 230V 50Hz
- corrente continua *direct current* : 24V

Caratteristiche e condizioni di utilizzo :

- Classe di protezione IP65 o IP67
- Temperatura da - 25 a + 60 °C
- Rotazione 90°C con regolazione aperto/chiuso.
- Protezione termostatica autoreset interna al motore
- 2 microinterruttori di fine corsa
- Indicatore di posizione
- Manovra manuale di emergenza
- Accoppiamento valvola ISO 5211/ DIN 3337

Standard specification

- Enclosure: IP65 or IP67
- Temperature work range - 25 a + 60 °C
- 2 end of travel switches
- Quarter-turn with 2 adjustable mechanical stops
- Motor built-in auto-reset thermostatic protection
- Position indicator
- Emergency handwheel
- ISO 5211 and NAMUR VDI dimension on all size

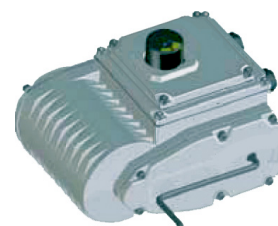
Dimensioni *Dimensions mm.*

TYPE	OM 35	OM 70	OM 130	OM 240
A	192	192	222	222
B	137	137	158	158
D	132	136	160	160
Kg	3,6	3,8	7,2	7,2
ISO 5211	F03/ F05 / F07	F05 / F07	F07 / F10	F10 / F12

Prestazioni *Performances*

TYPE	OM 35	OM 70	OM130	OM240
Coppia Max <i>Operating torque</i> Nm	35	70	130	240
Tempo di manovra <i>Operating time</i> sec. / 90°	6	8	12	18

Indicatore locale di posizione
Local position indicator



Comando manuale
Emergency handweheel

TUTTI GLI ATTUATORI VENGONO FORNITI CON UN LIBRETTO DI ISTRUZIONI DETTAGLIATE DOVE SI POSSONO TROVARE :
SCHEMI ELETTRICI - INDICAZIONI SULLA REGOLAZIONE DEI FINECORSA SIA MECCANICI CHE ELETTRICI E
TUTTE LE INFORMAZIONI PER IL MONTAGGIO , L'USO E LA MANUTENZIONE.

ALL ACTUATORS ARE PROVIDED WITH A DETAILED INSTRUCTION MANUAL WHERE CAN FIND : WIRING DIAGRAMS CLAIMS
ADJUSTMENT OF LIMIT IS MECHANICAL ELECTRICAL AND ALL THAT INFORMATION FOR THE ASSEMBLY , OPERATION AND
MAINTENANCE.