



PN 16

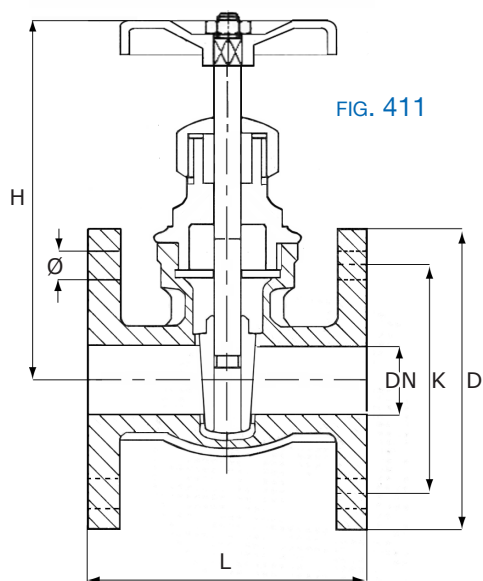
SARACINESCHE IN BRONZO

BRONZE GATE VALVES



FIG. 411

Saracinesche PN16 a coperchio avvitato, asta fissa, attacchi flangiati.
Gate valves PN16 with screwed bonnet non rising steam flanged ends.



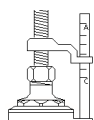
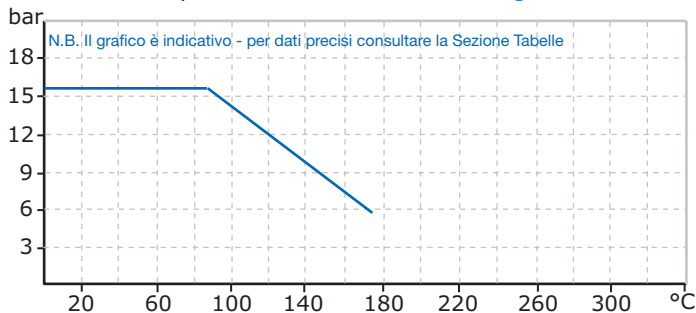
Materiali - Composition

CORPO BODY	SEDI SEAT	ASTA STEM
BRONZO BRONZE B2.3	BRONZO BRONZE B2.3	OTTONE BRASS

Applicazioni Application

Acqua fredda o calda, acqua mare, vapore a bassa temperatura, fluidi non aggressivi.
Cold or hot water, sea water low pressure steam and other not aggressive fluids

Pressione/temperatura di esercizio - Rating



su richiesta on request :
INDICE DI APERTURA
INDICATOR PIN

Dimensioni Dimensions mm.

DN	20	25	32	40	50	65	80	100	
L	80	85	100	110	125	140	160	170	
H open	87	95	117	132	152	194	220	252	
Kg.	1,8	2,2	3,4	4,2	5,6	7,4	10	15,8	
foratura Flange - drilling	PN 6	D	90	100	120	130	140	160	190
		K	65	75	90	100	110	130	150
		n.fori - Ø	4 - 11	4 - 11	4 - 14	4 - 14	4 - 14	4 - 14	4 - 18
	PN 10	D	105	115	140	150	165	185	200
		K	75	85	100	110	125	145	160
		n.fori - Ø	4 - 14	4 - 14	4 - 18	4 - 18	4 - 18	4 - 18	8 - 18
	PN16	D	105	115	140	150	165	185	200
		K	75	85	100	110	125	145	160
		n.fori - Ø	4 - 14	4 - 14	4 - 18	4 - 18	4 - 18	4 - 18	8 - 18