



PN16

SARACINESCHE IN BRONZO

BRONZE GATE VALVES

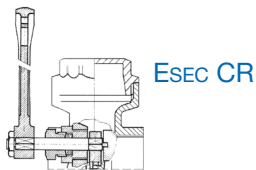
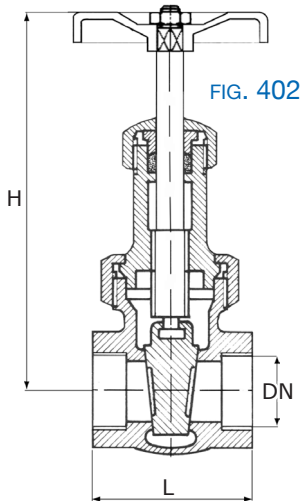
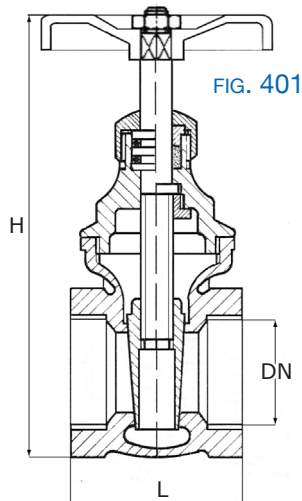


FIG. 401

Saracinesche standard PN16 attacchi a manicotti filettati GAS femmina
Gate valves standard type - PN16 GAS screwed ends (female)

FIG. 402

Saracinesche tipo pesante Union Bonnet PN25 attacchi a manicotti filettati GAS femmina

Gate valves Union Bonnet type - PN25 GAS screwed ends (female)

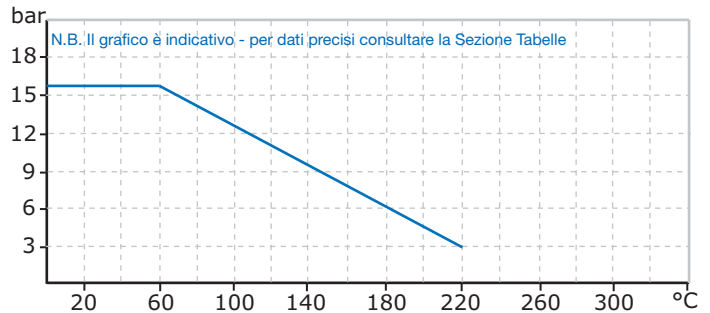
MaterialI - Composition

CORPO <i>BODY</i>	SEDI <i>SEAT RING</i>	ASTA <i>STEM</i>
BRONZO <i>BRONZE</i> B2.3	BRONZO <i>BRONZE</i> B2.3	OTTONE <i>BRASS</i>

Applicazioni *Application*

Acqua fredda o calda, acqua mare, vapore a bassa temperatura, fluidi non aggressivi.
Cold or hot water, sea water low pressure steam and other not aggressive fluids

Pressione/temperatura di esercizio - *Rating*



Su richiesta *on request* : Fig. 401CR

Con leva per manovra rapida (solo Fig.401)

With lever for rapid operation

Dimensioni *Dimensions* mm.

FIG.	DN	3/8"	1/2"	3/4"	1"	1.1/4"	1.1/2"	2"	2.1/2"	3"	4"
401	L	39	38	44	47	53	58	64	76	79	95
	H open	70	70	77	84	107	120	143	150	159	235
	Kg.	0,2	0,2	0,3	0,4	0,6	0,8	1,2	1,7	2,9	4,7
402	L	41	45	51	55	61	70	78	87	93	112
	H open	95	117	124	137	165	190	220	275	295	360
	Kg.	0,4	0,4	0,6	0,8	0,6	1,4	1,8	3,8	5,4	9