



VALVOLE IDRANTE TIPO MARINA
ATTACCO FLANGIATO

FIRE VALVES MARINE TYPE FLANGED END

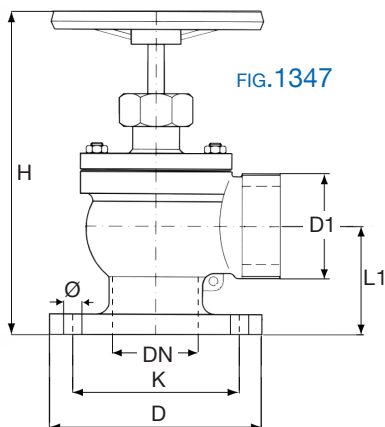


FIG. 1347

Valvole per impianti antincendio ad angolo retto
attacco flangiato

Fire valves angle type flanged end

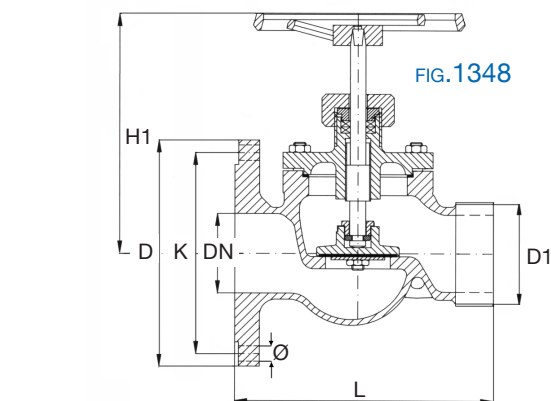


FIG. 1348

FIG. 1348

Valvole per impianti antincendio a via diretta
attacco flangiato

Fire valves straight type flanged end

Materiali - *Composition*

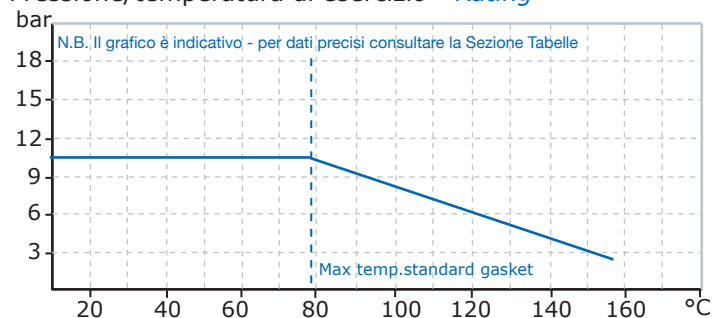
CORPO <i>BODY</i>	STELO <i>STEEM</i>	SEDI <i>SEAT RING</i>
BRONZO <i>BRONZE</i>	OTTONE <i>BRASS</i>	NBR

Applicazioni *Application*

Idranti per impianti Antincendio tipo Marina

Hydrants for Firefighting equipment Marina type

Pressione/temperatura di esercizio - *Rating*



Dimensioni *Dimensions mm.*

DN	40	50	65
D1	1.1/2" GAS	2" GAS	2.1/2" GAS
L	167	167	200
H open	178	178	205
L1	126	126	165
H1 open	215	215	268
Kg.	5,8	6,4	10,2

foratura Flange - <i>drilling</i>	PN 6	D	130	140	160
		K	100	110	130
		n.fori - Ø	4 - 14	4 - 14	4 - 14
	PN 10/16	D	150	165	185
K		110	125	145	
n.fori - Ø		4 - 18	4 - 18	4 - 18	

Connessioni *Connections*

<p>Riduzione fissa in ottone GAS X UNI FEMMINA / MASCHIO <i>FEMALE / MALE brass adapter GAS X UNI</i></p>	Pag. I 6
<p>Tappo in ottone filettato FEMMINA <i>Brass FEMALE threaded cap</i></p>	
<p>Riduzione STORZ GAS femmina. <i>STORZ to female GAS adapter</i></p>	Vedere see
<p>Tappo STORZ <i>STORZ blank cap</i></p>	