



VALVOLE IDRANTE ATTACCO FLANGIATO FIRE VALVES FLANGED END

FIG.1345

Valvole per impianti antincendio ad angolo retto tipo leggero
 attacco a flangia - uscita attacco STORZ
Fire valves angle type flanged end exit STORZ

FIG.1346

Valvole per impianti antincendio ad 45° tipo leggero
 attacco a flangia - uscita attacco STORZ
Fire valves 45° type flanged end exit STORZ

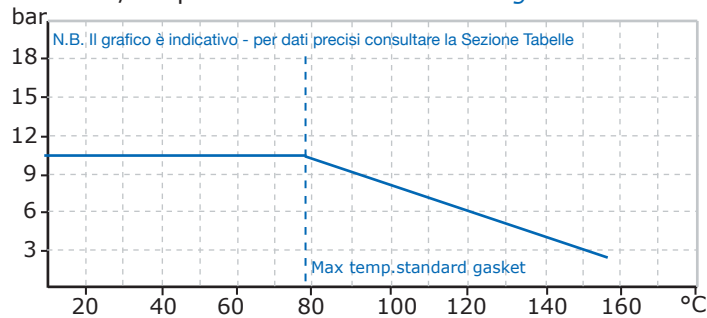
Materiali - Composition

CORPO <i>BODY</i>	STELO <i>STEEL</i>	SEDI <i>SEAT RING</i>
BRONZO <i>BRONZE</i>	OTTONE <i>BRASS</i>	NBR

Applicazioni *Application*

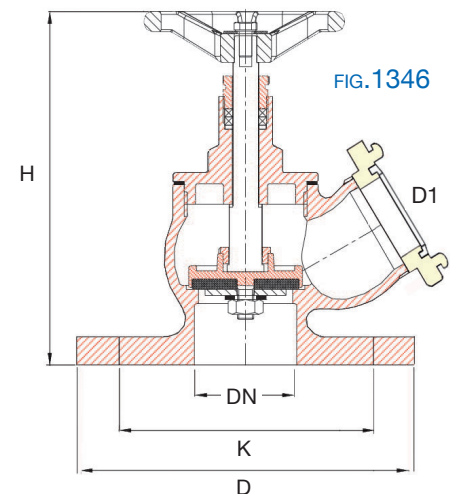
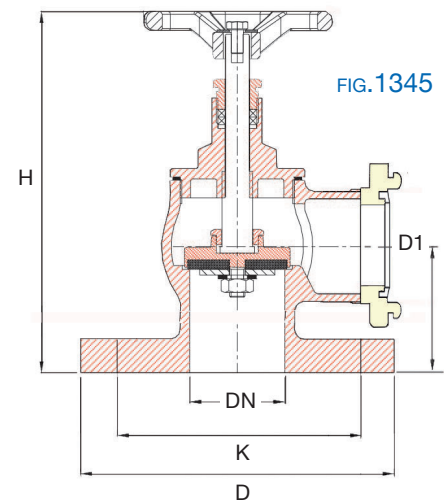
Idranti per impianti Antincendio
Hydrants for Firefighting equipment

Pressione/temperatura di esercizio - Rating

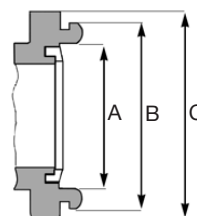


Dimensioni *Dimensions mm.*

DN	40	65	
D1	STORZ 52	STORZ 75	
L1	75	100	
H open	242	308	
Kg.	4,0	8,0	
PN 6	D	130	160
	K	100	130
	n.fori - Ø	4 - 14	4 - 14
PN 10/16	D	150	185
	K	110	145
	n.fori - Ø	4 - 18	4 - 18



Dimensioni raccordi Storz *Dimensions Storz coupling*



DN	52	75
A	66	89
B	84	111
C	98	126