



## FILTRI A CESTELLO STRAINERS BASKET TYPE

FIG. 809

Filtri a cestello a via dritta attacchi a flangia  
*Strainers basket straight pattern flanged ends*

FIG. 810

Filtri a cestello ad angolo retto attacchi a flangia  
*Angle strainers basket type flanged ends*

### Materiali - Composition

ESEC.	CORPO <i>Body</i>	FILTRO <i>Filter</i>
A	ACCIAIO ZINCATO <i>GALVANIZED STEEL</i> A1.3	ACCIAIO INOX <i>STAINLESS STEEL</i> I2.1
I	ACCIAIO INOX <i>STAINLESS STEEL</i> I2.1	ACCIAIO INOX <i>STAINLESS STEEL</i> I2.1

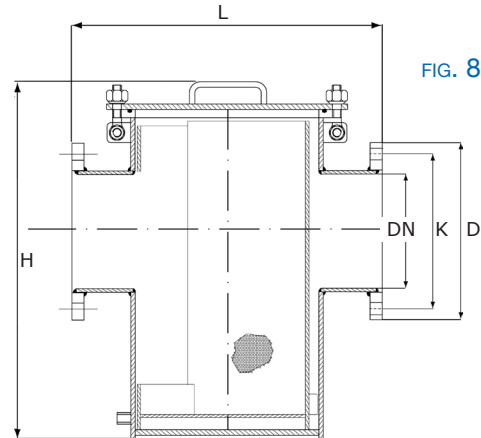


FIG. 809

### Applicazioni *Application*

Aspirazione acqua mare di raffreddamento e dei sistemi di sentina.  
*Suction seawater cooling and bilge systems.*

### Pressione/temperatura di esercizio - *Rating*

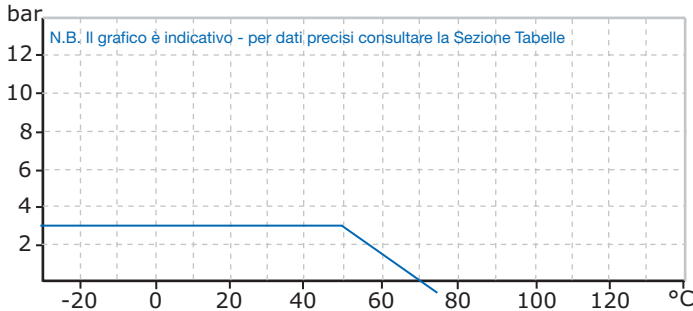
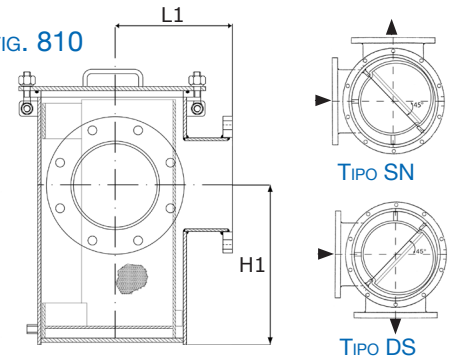


FIG. 810



Foro standard del cestello  
*Standart basket hole* 8 mm.

### Dimensioni *Dimensions mm.*

FIG.	DN	50	65	80	100	125	150	200	250	300	350	400	450	500	
809	L	260	290	330	375	450	510	650	705	710	750	820	890	930	
	H	184	229	298	348	424	499	632	700	784	860	885	970	1080	
810	L1	--	--	--	190	230	265	325	355	355	375	410	445	465	
	H1	--	--	--	195	255	300	350	350	400	400	460	500	550	
foratura Flange - drilling	PN 6	D	140	160	190	210	240	265	320	375	440	490	540	595	645
		K	110	130	150	170	200	225	280	335	395	445	495	550	600
		n.fori Ø	4 - 14	4 - 14	4 - 18	4 - 18	8 - 18	8 - 18	8 - 18	12 - 18	12 - 22	12 - 22	16 - 22	16 - 22	20 - 22
PN 10	D	165	185	200	220	250	285	340	395	445	505	460	615	670	
	K	125	145	160	180	210	240	295	350	400	460	410	565	620	
	n.fori Ø	4 - 18	4 - 18	8 - 18	8 - 18	8 - 18	8 - 22	8 - 22	12 - 22	12 - 22	16 - 22	16 - 26	20 - 26	20 - 26	
PN 16	D	165	185	200	220	250	285	340	405	460	520	580	640	715	
	K	125	145	160	180	210	240	295	355	410	470	525	585	650	
	n.fori Ø	4 - 18	4 - 18	8 - 18	8 - 18	8 - 18	8 - 22	12 - 22	12 - 26	12 - 26	12 - 26	16 - 30	20 - 33	20 - 33	