



DIN

VALVOLE DI SCARICO FUORI BORDO
STORM VALVES ANGLE TYPE

FIG.1210

Scarico fuori bordo ad angolo retto DIN
Storm valves angle type

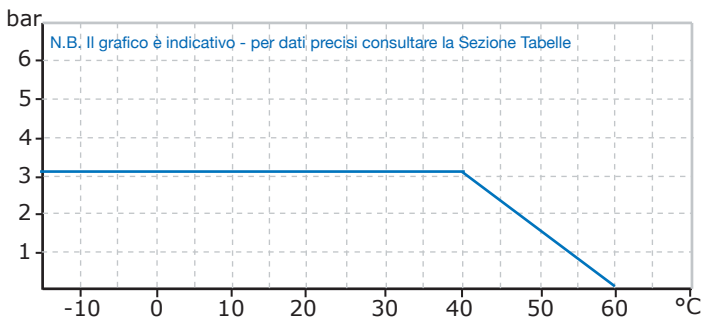
Materiali - Composition

ES	CORPO BODY	OTTURATORE DISC	SEDI SEAT RING
G	GHISA SFEROIDALE NODULAR CAST IRON GS.2	BRONZO BRONZE B2.3	GOMMA SPECIALE SPECIAL RUBBER
B	BRONZO BRONZE B2.3	BRONZO BRONZE B2.3	GOMMA SPECIALE SPECIAL RUBBER

Applicazioni Application

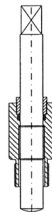
Scarico fuori bordo di acque grigie / nere , applicazione a scafo *
Overboard discharge of gray and black water , hull application *

Pressione/temperatura di esercizio - Rating

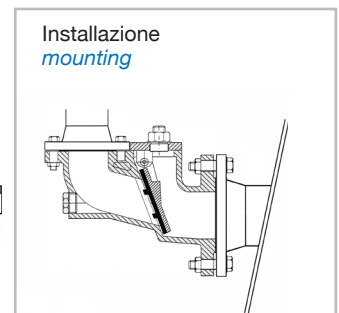
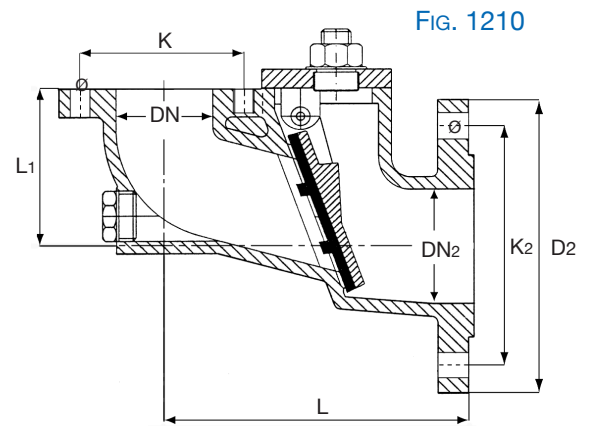
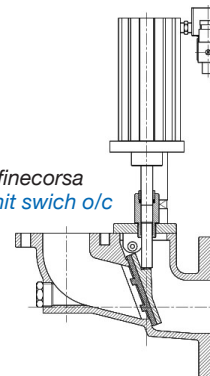


Su richiesta on request :

- Comando di chiusura in Bronzo
Bronze locking device



- Attuatore Pneumatico con finecorsa
Pneumatic actuator with limit switch o/c



Dimensioni Dimensions mm.

DN	50	65	80	100	125	150
DN ₂	80	100	125	150	175	200
L	180	200	215	250	290	330
L ₁	90	100	108	130	152	176
K	125	145	160	180	210	240
n.fori - Ø	4 - 18	4 - 18	8 - 18	8 - 18	8 - 18	8 - 22
D ₂	200	220	250	285	315	340
K ₂	160	180	210	240	270	295
n.fori - Ø	8 - 18	8 - 18	8 - 18	8 - 18	12 - 18	8 - 22
Kg.	15	21	27	37	50	71

* per valvole destinate all'applicazione a scafo é essenziale il Collaudo di IIa Classe del Registro Navale.
for valves intended for application to the hull is essential Testing second Class attended by the Shipping Register