



DIN

VALVOLE DI SCARICO FUORI BORDO

STORM VALVES VERTICAL TYPE

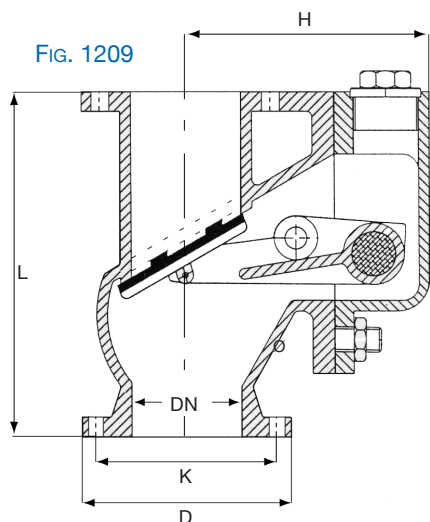
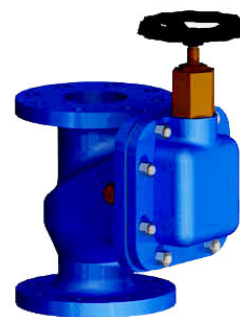


FIG. 1209

Scarico fuori bordo verticali via diretta
Storm valves vertical type DIN 87101

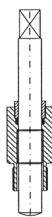
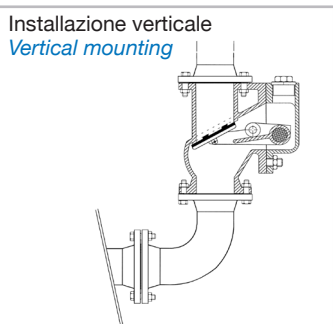
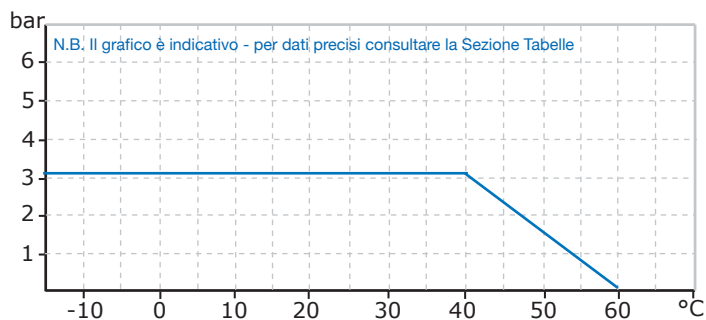
Materiali - Composition

ES	CORPO BODY	OTTURATORE DISC	SEDI SEAT RING
G	GHISA SFEROIDALE NODULAR CAST IRON GS.2	BRONZO BRONZE B2.3	GOMMA SPECIALE SPECIAL RUBBER
B	BRONZO BRONZE B2.3	BRONZO BRONZE B2.3	GOMMA SPECIALE SPECIAL RUBBER

Applicazioni Application

Scarico fuori bordo di acque grigie / nere , applicazione a scafo *
Overboard discharge of gray and black water , hull application *

Pressione/temperatura di esercizio - Rating



Su richiesta on request :

- Comando di chiusura in Bronzo
Bronze locking device

Dimensioni Dimensions mm.

DN	50	65	80	100	125	150
L	200	240	260	300	350	400
H	137	148	174	195	216	242
D	165	185	200	220	250	285
K	125	145	160	180	210	240
n.fori - Ø	4 -18	4 -18	8 -18	8 -18	8 -18	8 -22
Kg.	15	21	27	37	50	71

* per valvole destinate all'applicazione a scafo é essenziale il Collaudo di IIa Classe del Registro Navale.
for valves intended for application to the hull is essential Testing second Class attended by the Shipping Register