



**Valvole a Sfera
con comando remoto**

*Ball valves
with remote control*

**VALVOLE A SFERA
CON COMANDO PNEUMATICO
A SINGOLO E A DOPPIO EFFETTO**

*BALL VALVES
WITH PNEUMATIC ACTUATOR
SINGLE AND DOUBLE EFFECTS*



PAGG. 2 / 3

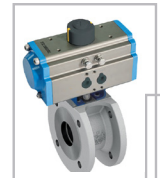
**VALVOLE A SFERA A DUE E TRE VIE A L
ATTACCHI FILETTATI
CON ATTUATORE PNEUMATICO**

*Ball valves and 3 ways ball valves L type
coupling screwed ends
with Pneumatic Actuators*

**VALVOLE A SFERA WAFER A DUE E TRE VIE A L
CON ATTUATORE PNEUMATICO**

Wafer ball valves and

*3 ways ball valves L type Wafer type
with Pneumatic Actuators*



PAGG. 4 / 5

**VALVOLE A SFERA
CON ATTUATORE ELETTRICO**

*BALL VALVES
WITH ELECTRIC ACTUATOR*

**VALVOLE A SFERA ATTACCHI FILETTATI
CON ATTUATORE TIPO OAX - IP68**

*Ball valves coupling screwed ends
with OAX actuator type*



PAGG. 7 / 8

**VALVOLE A SFERA FLANGIATE
CON ATTUATORE TIPO OAX - IP68**

*Flanged Ball valves
with OAX actuator type*



PAG. 9

**VALVOLE A SFERA WAFER A DUE E TRE VIE A L
CON ATTUATORE TIPO OAX- IP68**

*Wafer ball valves and 3 way ball valves L type
with OAX actuator type*



PAGG. 10 / 11

**MISURE FLANGE E STELI
PER ACCOPPIAMENTO A COMANDI (ISO5211)
BRACKET**

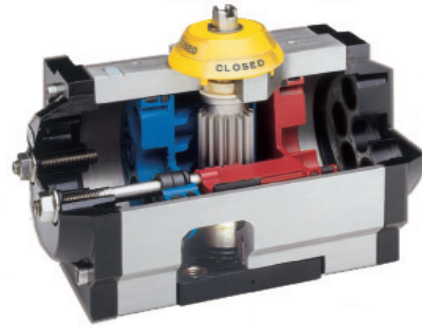
*FLANGES AND STEMS MEASURES
for connection to actuator
BRACKET*



PAGG. 12 / 13

ATTUATORE PNEUMATICO A DOPPIO E A SINGOLO EFFETTO

PNEUMATIC ACTUATOR DOUBLE AND SINGLE EFFECTS



Attuatori Pneumatici in alluminio TIPO UT a pistone e cremagliera

Caratteristiche e condizioni di utilizzo :

- Alimentazione aria secca pulita da 2 a 10 bar
- Temperatura da - 20 a + 100 °C
- Rotazione 90°C con regolazione aperto/chiuso.
- Accoppiamento valvola ISO 5211/ DIN 3337
- Accoppiamento elettrovalvola e box NAMUR VDI

Rack & pinion Pneumatic Actuators UT Type extruded aluminium body

- Air pressure operation from 2 to 10 bar
- Temperature from -20 + 100 °C
- Angle of rotation 90°
- ISO 5211 and NAMUR VDI dimension on all size



Dimensioni uguali per singolo e doppio effetto

è possibile trasformare un doppio effetto in un singolo effetto aggiungendo le molle (e viceversa)

Equal dimensions for single and duple effects

It is possible to transform a double effect in a single effect being added the springs (and the contrary)

ACCESSORI :

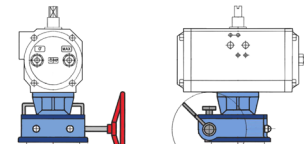
Accessories:

Box 2 finecorsa IP67
Box with 2 microswitches



Elettrovalvola NAMUR
Switch valve Namur

Comando manuale
Emergency handwheel



Maggiori informazioni

More information

Sez U Pag. 2 e 3

Momenti torcenti UT in Nm *Operating torque Nm*

TYPE	2 bar	3bar	4bar	5bar	6bar	7bar	8bar	9bar	10bar
UT 15	11	16	22	27	31	38	44	50	55
UT 20	20	30	40	50	60	70	80	90	100
UT 25	30	45	60	75	84	105	120	135	151
UT 30	40	60	80	100	120	140	160	180	200
UT 35	64	96	128	160	193	225	257	289	322
UT 40	80	120	160	200	240	280	322	362	400
UT 45	125	188	251	314	377	440	503	566	630
UT 50	180	270	360	450	540	630	725	815	900
UT 55	240	360	480	600	720	840	965	1090	1200
UT 60	366	549	732	915	1090	1280	1460	1640	1830
UT 65	480	720	965	1200	1450	1690	1930	2170	2400

Momenti torcenti del UTS a singolo effetto vedere Sez. Tabelle - *Operating torque UTS type double effect see Sez. Table*



VALVOLE A SFERA A MANICOTTI FILETTATI
CON ATTUATORE PNEUMATICO A DOPPIO E A SINGOLO EFFETTO

*BALL VALVES SCREWED END
WITH PNEUMATIC ACTUATOR DOUBLE AND SINGLE EFFECTS*

Tipologia corpi sui quali
è applicabile l'attuatore
Pneumatico



Type of bodies
on which is mounted
the pneumatic actuator

Valvole a sfera PN16 in acciaio inox AISI 316 attacchi manicotti filettati GAS femmina corpo a due e a tre vie ad L
Comando attuatore Pneumatico in alluminio a doppio effetto Tipo UT a singolo effetto tipo UTS

Ball valve PN16 stainless steel AISI316 GAS coupling screwed ends female body 2 way and 3 way L type With Pneumatic actuators double effects aluminium body UT Type single effect aluminium body UTS Type

Maggiori informazioni
More information

Corpo - Body
Sez D Pag. 3

Attuatore - Actuator
Sez U Pag. 2 - 3

Fig.1911 UT
1911 UTS

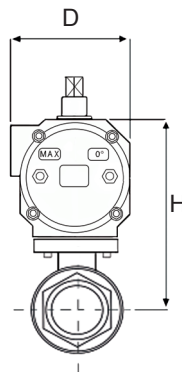
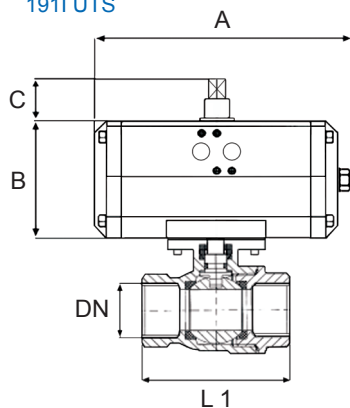
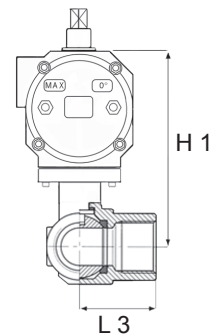
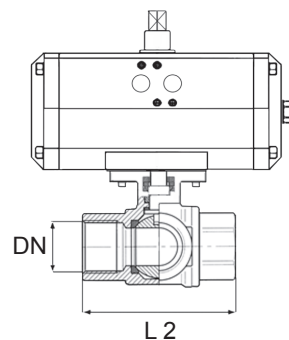


Fig. 19113V UT
19113V UTS



Dimensioni *Dimensions mm.*

DN	1/2"		3/4"		1"		1.1/4"		1.1/2"		2"	
	UT 15	UTS 20	UT 15	UTS 20	UT 15	UTS 20	UT 15	UTS 20	UT 15	UTS 20	UT 20	UTS 30
L1	64		77		92		103		117		136	
L2	75		85		100		115		124		147	
L3	41		46		51		59		67		72	
A	165	177	165	177	165	177	165	177	165	177	177	230
B	90	112	90	112	90	112	90	112	90	112	112	131
C	30	30	30	30	30	30	30	30	30	30	30	30
D	85	96	85	96	85	96	85	96	85	96	96	113
H	120	146	124	150	135	157	140	162	150	172	177	196
H1	130	152	131	153	140	162	145	167	151	173	182	201

* Alimentazione Aria 6 bar - Air pressure 6 bar



VALVOLE A SFERA WAFER
CON ATTUATORE PNEUMATICO A DOPPIO E A SINGOLO EFFETTO

WAFER BALL VALVES

WITH PNEUMATIC ACTUATOR DOUBLE AND SINGLE EFFECTS



Valvole a sfera tipo WAFER PN16 in acciaio inox AISI 316
adatte all'accoppiamento con flange PN6 - 10 - 16

Comando attuatore Pneumatico in alluminio a doppio effetto Tipo UT
a singolo effetto tipo UTS

Wafer ball valves PN16 Stainless steel AISI316
for flange PN6 - 10 - 16

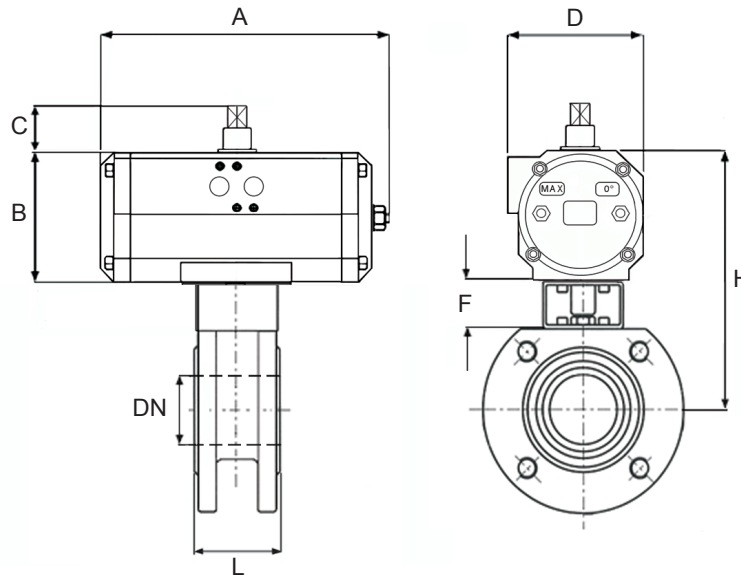
With Pneumatic actuators double effects aluminium body UT Type
and single effect aluminium body UTS Type

Maggiori informazioni
[More information](#)

Corpo - Body
Sez D Pag. 11

Attuatore - Actuator
Sez U Pag. 2 - 3

Fig. 194 UT
194 UTS



Dimensioni *Dimensions mm.*

DN	15		20		25		32		40		50		65		80	
	UT 15	UTS 20	UT 15	UTS 20	UT 15	UTS 20	UT 15	UTS 20	UT 15	UTS 20	UT 20	UTS 30	UT 30	UTS 45	UT 40	UTS 50
L	36		39		43		51		63		83		107		120	
A	165	177	165	177	165	177	165	177	165	177	177	230	230	351	290	361
B	90	112	90	112	90	112	90	112	90	112	112	131	131	177	165	217
C	30	30	30	30	30	30	30	30	30	30	30	30	30	30	30	30
D	85	96	85	96	85	96	85	96	85	96	96	113	113	151	138	185
F	40	40	40	40	50	50	50	50	50	50	50	50	60	60	60	60
H	163	185	166	188	173	195	178	200	193	215	230	249	273	319	313	365

* Alimentazione Aria 6 bar - Air pressure 6 bar



**VALVOLE A SFERA WAFER A 3 VIE
CON ATTUATORE PNEUMATICO A DOPPIO E A SINGOLO EFFETTO**
*WAFER BALL VALVES 3 WAYS
WITH PNEUMATIC ACTUATOR DOUBLE AND SINGLE EFFECTS*

Maggiori informazioni
[More information](#)

Corpo - *Body*
Sez D Pag. 14

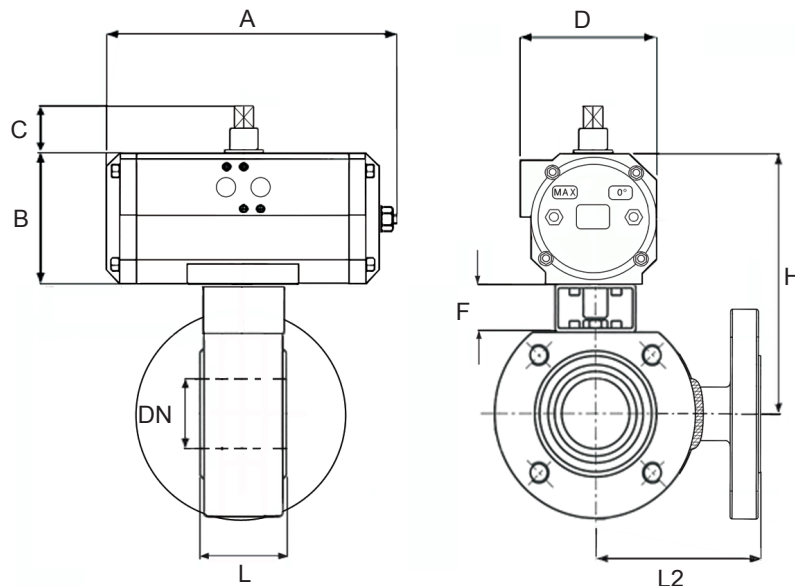
Attuatore - *Actuator*
Sez U Pag. 2 - 3

Valvole a sfera tipo WAFER PN16 a tre vie ad L in acciaio inox AISI 316
adatte all'accoppiamento con flange PN6 - 10 - 16
Comando attuatore Pneumatico in alluminio a doppio effetto Tipo UT
a singolo effetto tipo UTS

*3 ways Wafer ball valves PN16 Stainless steel AISI316
for flange PN6 - 10 - 16*

*With Pneumatic actuators double effects aluminium body UT Type
and single effect aluminium body UTS type*

Fig. 196 UT
196 UTS



Dimensioni *Dimensions mm.*

DN	15		20		25		32		40		50		65		80	
* Tipo di Attuatore <i>Actuator type</i>	UT 15	UTS 20	UT 15	UTS 20	UT 15	UTS 20	UT 15	UTS 20	UT 15	UTS 20	UT 20	UTS 30	UT 30	UTS 45	UT 40	UTS 50
L	36		39		43		51		63		83		107		120	
L2	85		90		90		105		120		130		150		175	
A	165	177	165	177	165	177	165	177	165	177	177	230	230	351	290	361
B	90	112	90	112	90	112	90	112	90	112	112	131	131	177	165	217
C	30	30	30	30	30	30	30	30	30	30	30	30	30	30	30	30
D	85	96	85	96	85	96	85	96	85	96	96	113	113	151	138	185
F	40	40	40	40	50	50	50	50	50	50	50	50	60	60	60	60
H	163	185	166	188	173	195	178	200	193	215	230	249	273	319	313	365

* Alimentazione Aria 6 bar - Air pressure 6 bar



IP 67/68

ATTUATORE ELETTRICO tipo OAX

ELECTRIC ACTUATOR OAX type**Attuatori elettrici ad 1/4 di giro tipo OAX*****Quarter turn Electric actuators OAX type*****Corpo in alluminio fosfatato e protetto con verniciatura a polveri epoxy poliesteri.***Housing aluminium, phosphated and coated with polyester epoxy paints***Voltaggi - Standard Voltage**

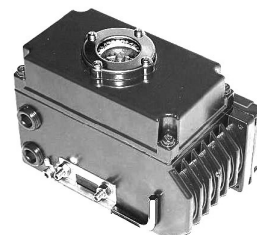
- trifase *threephase* : 230 / 380V 50 Hz
- monofase *singlephase* : 230V 50Hz
- corrente continua *continuous current* : 24V

Caratteristiche e condizioni di utilizzo :

- Classe di protezione IP67 o P68
- Temperatura da - 25 a + 60 °C
- Rotazione 90°C con regolazione aperto/chiuso.
- Protezione termostatica interna al motore
- 2 microinterruttori di fine corsa
- Indicatore di posizione
- Manovra manuale di emergenza
- Accoppiamento valvola ISO 5211/ DIN 3337

Standard specification

- Enclosure: IP67 or IP68
- Temperature work range - 25 a + 60 °C
- 2 end of travel switches
- Quarter-turn with 2 adjustable mechanical stops
- Motor built-in auto-reset thermostatic protection
- Position indicator
- Emergency handwheel
- ISO 5211 and NAMUR VDI dimension on all size

Indicatore locale di posizione
Local position indicatorComando manuale
*Emergency handwheel*Maggiori informazioni
More information

Sez U Pag. 5

Prestazioni *Performances*

TYPE	OAX 50	OAX 80	OAX 100	OAX 150	OAX 200
Coppia Max <i>Operating torque</i> Nm	50	80	100	150	200
Tempo di manovra <i>Operating time</i> sec. / 90°	30	30	30	30	30

TUTTI GLI ATTUATORI VENGONO FORNITI CON UN LIBRETTO DI ISTRUZIONI DETTAGLIATE DOVE SI POSSONO TROVARE :
SCHEMI ELETTRICI - INDICAZIONI SULLA REGOLAZIONE DEI FINECORSA SIA MECCANICI CHE ELETTRICI E
TUTTE LE INFORMAZIONI PER IL MONTAGGIO , L'USO E LA MANUTENZIONE.

*ALL ACTUATORS ARE PROVIDED WITH A DETAILED INSTRUCTION MANUAL WHERE CAN WIRING :
CLAIMS ADJUSTMENT OF LIMIT IS MECHANICAL ELECTRICAL AND ALL THAT INFORMATION FOR THE ASSEMBLY ,
OPERATION AND MAINTENANCE.*



VALVOLE A SFERA A MANICOTTI FILETTATI
CON ATTUATORE ELETTRICO OAX

*BALL VALVES SCREWED END
WITH ELECTRIC ACTUATOR OAX*

Tipologia corpi sui quali
è applicabile l'attuatore
Pneumatico



Type of bodies
on which is mounted
the pneumatic actuator

Valvole a sfera PN16 in acciaio inox AISI 316 attacchi manicotti filettati GAS femmina corpo a due e a tre vie ad L

Comando attuatore Elettrico in alluminio Tipo UT OM

Ball valve PN16 stainless steel AISI316 GAS coupling screwed ends female body 2 way and 3 way L type With Electric actuator aluminium body OM Type

Maggiori informazioni
More information

Corpo - Body
Sez D Pag. 3

Attuatore - Actuator
Sez U Pag. 5

Fig.1911 OAX 230
1911 OAX 24

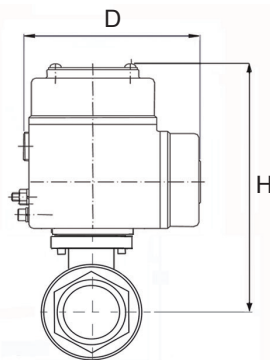
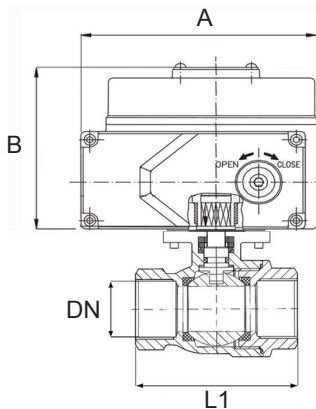
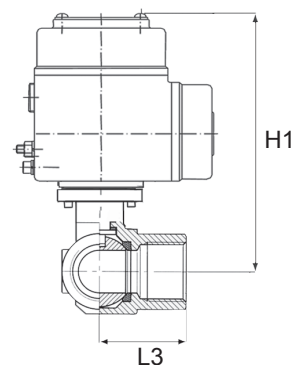
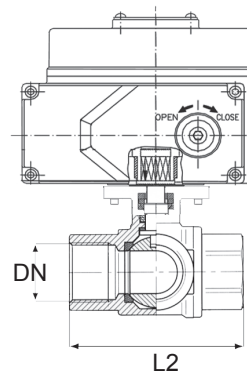


Fig.19113V OAX 230
19113V OAX 24



Dimensioni *Dimensions mm.*

DN	1/2"	3/4"	1"	1.1/4"	1.1/2"	2"
Tipo di Attuatore Actuator type	OAX 30	OAX 30	OAX 30	OAX 30	OAX 50	OAX 50
L1	64	77	92	103	117	136
L2	75	85	100	115	124	147
L3	41	46	51	59	67	72
A	125	125	125	125	160	160
B	118	118	118	118	121	121
D	100	100	100	100	121	121
H	164	170	173	177	188	195
H1	164	170	173	177	188	195



VALVOLE A SFERA A MANICOTTI FILETTATI IN TRE PEZZI
CON ATTUATORE ELETTRICO OAX

*BALL VALVES TREE PICES SCREWED END
WITH ELECTRIC ACTUATOR OAX*



Valvole a sfera PN16 in acciaio inox AISI 316 attacchi manicotti filettati GAS femmina corpo a due e a tre vie ad L

Comando attuatore Elettrico in alluminio Tipo UT OM

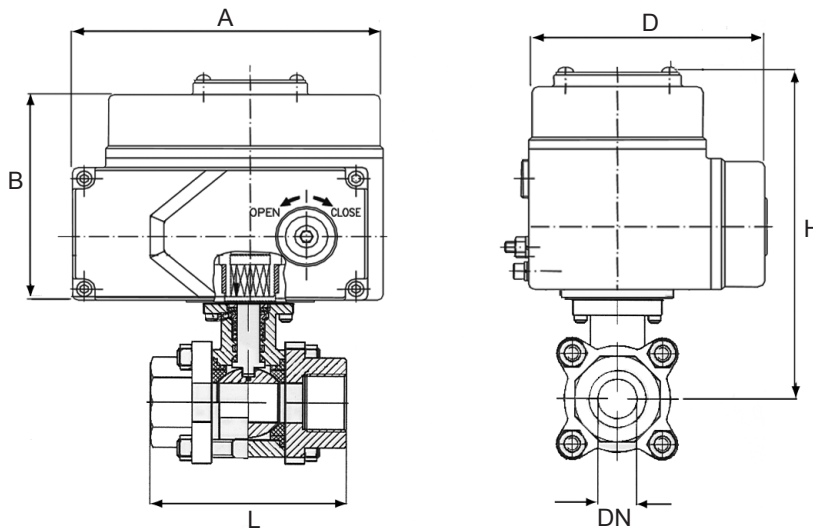
Ball valve PN16 stainless steel AISI316 GAS coupling screwed ends female body 2 way and 3 way L type With Eelectric actuator aluminium body OM Type

Fig.19113P OAX 230
19113P OAX 24

Maggiori informazioni
[More information](#)

Corpo - *Body*
Sez D Pag. 4

Attuatore - *Actuator*
Sez U Pag. 5



Dimensioni *Dimensions mm.*

DN	1/2"	3/4"	1"	1.1/4"	1.1/2"	2"
Tipo di Attuatore Actuator type	OAX 30	OAX 30	OAX 30	OAX 30	OAX 50	OAX 50
L	72	87	93	110	123	142
A	125	125	125	125	160	160
B	118	118	118	118	121	121
D	100	100	100	100	121	121
H	164	170	173	177	188	195
H1	164	170	173	177	188	195



VALVOLE A SFERA A FLANGE
CON ATTUATORE ELETTRICO TIPO OAX - IP67-68

*WAFFER BALL VALVES FLANGED ENDS
WITH ELECTRIC ACTUATOR OAX TYPE*

Maggiori informazioni
[More information](#)

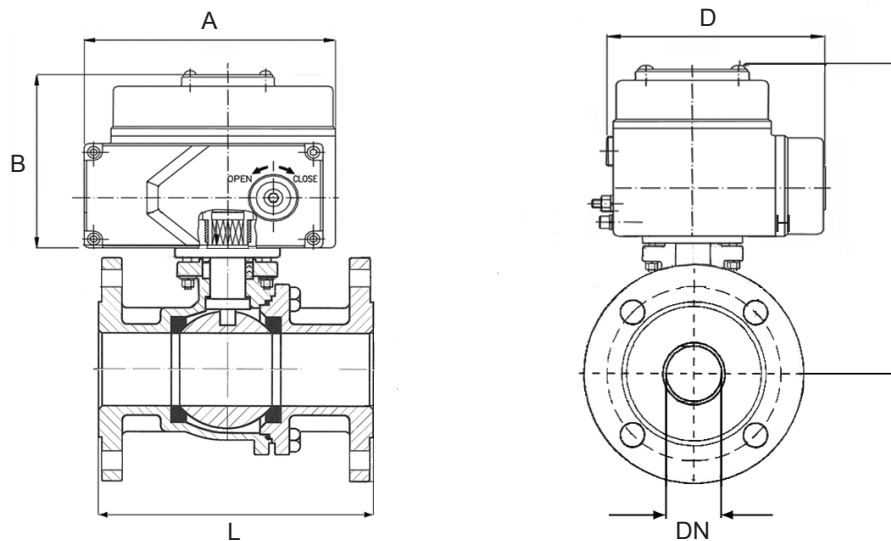
Corpo - *Body*
Sez D Pag. 9

Attuatore - *Actuator*
Sez U Pag. 5

Valvole a sfera a Flange PN16 in acciaio inox AISI 316
adatte all'accoppiamento con flange PN6 - 10 - 16
Con comando attuatore Elettrico in alluminio tipo OAX

*Flanged ball valves PN16 stainless steel AISI316
for flange PN6 - 10 - 16
With Electric actuator aluminium body OAX Type*

Fig. 192IOAX230
192BOAX24



Dimensioni *Dimensions mm.*

DN	15	20	25	32	40	50	65	80
Tipo di Attuatore Actuator type	OAX 30	OAX 30	OAX 30	OAX 30	OAX 50	OAX 50	OAX 80	OAX 100
L	115	120	125	130	140	150	170	180
A	125	125	125	125	160	160	160	189
B	118	118	118	118	121	121	121	129
D	100	100	100	100	121	121	121	145
F	40	40	50	50	50	50	60	60
H	191	194	211	216	231	237	263	278

**VALVOLE A SFERA WAFER
CON ATTUATORE ELETTRICO TIPO OAX - IP67-68**

**WAFER BALL VALVES
WITH ELECTRIC ACTUATOR**



Valvole a sfera tipo WAFER PN16 in acciaio inox AISI 316
adatte all'accoppiamento con flange PN6 - 10 - 16
Con comando attuatore Elettrico in alluminio tipo OAX

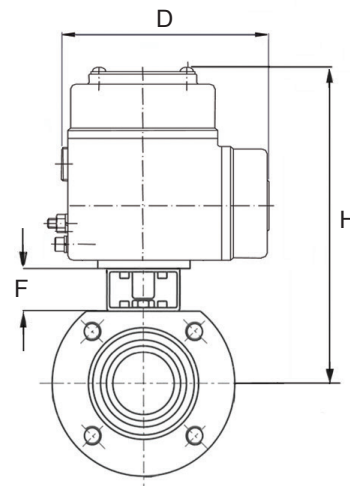
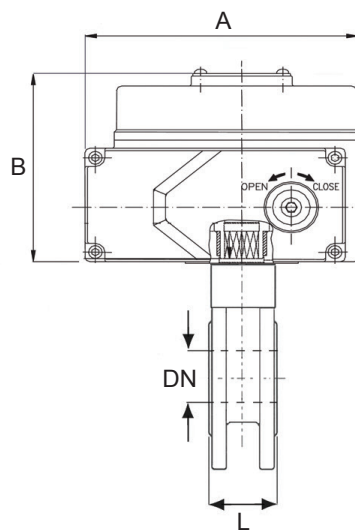
*Wafer ball valves PN16 Stainless steel AISI316
for flange PN6 - 10 - 16
With Electric actuator aluminium body OAX Type*

Maggiori informazioni
[More information](#)

Corpo - *Body*
Sez D Pag. 11 o 12

Attuatore - *Actuator*
Sez U Pag. 5

Fig. 194 OAX230
194 OAX24
194I OAX230
194I OAX24



Dimensioni *Dimensions mm.*

DN	15	20	25	32	40	50	65	80
Tipo di Attuatore Actuator type	OAX 30	OAX 30	OAX 30	OAX 30	OAX 50	OAX 50	OAX 80	OAX 100
L	36	39	43	51	63	83	107	120
A	125	125	125	125	160	160	160	189
B	118	118	118	118	121	121	121	129
D	100	100	100	100	121	121	121	145
F	40	40	50	50	50	50	60	60
H	191	194	211	216	231	237	263	278



VALVOLE A 3 VIE SFERA WAFER CON ATTUATORE CON
ATTUATORE ELETTRICO TIPO OAX - IP67-68

WAFER BALL VALVES 3 WAY
WITH ELECTRIC ACTUATOR

Maggiori informazioni
[More information](#)

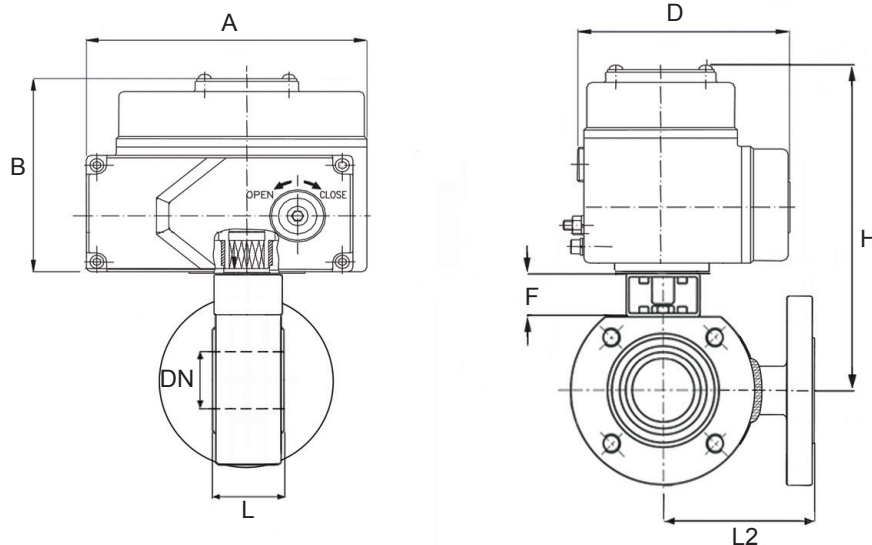
Corpo - *Body*
Sez D Pag. 14

Attuatore - *Actuator*
Sez U Pag. 5

Valvole a sfera WAFER A 3 VIE ad L PN16 in acciaio inox AISI 316
adatte all'accoppiamento con flange PN6 - 10 - 16
Con comando attuatore Elettrico in alluminio tipo OAX

*Wafer ball valves 3 way L type PN16 stainless steel AISI316
for flange PN6 - 10 - 16
With Electric actuator alluminium body OAX Type*

Fig. 196 OAX230
196 OAX24
196I OAX230
196I OAX24



Dimensioni *Dimensions mm.*

DN	15	20	25	32	40	50	65	80
Tipo di Attuatore Actuator type	OAX 30	OAX 30	OAX 30	OAX 30	OAX 50	OAX 50	OAX 80	OAX 100
DN	15	20	25	32	40	50	65	80
L	50	50	50	60	70	100	115	130
L2	85	90	90	105	120	130	150	175
A	192	192	192	192	192	192	222	222
B	137	137	137	137	137	137	158	158
D	132	132	132	132	136	136	160	160
F	40	40	50	50	50	50	60	60
H	191	194	211	216	231	237	263	278



MISURE FLANGE E STELI PER ACCOPIAMENTO A COMANDI SECONDO ISO 5211

FLANGES AND STEMS MEASURES FOR CONNECTION TO ACTUATORS ISO 5211 TABLE

VALVOLE A SFERA Fig. 191 ES F - 1913 BALL VALVES			Fig. 194 - 196 + Bracket		
Perno quadro a 45°			Perno rettangolare in linea		
DN	ISO 5211	Quadro (mm)	ISO 5211	Quadro x alt. (mm)	
1/2"	15	F 04	9	F 03	10 x 6
3/4"	20	F 04	9	F 03	12 x 8
1"	25	F 05	11	F 03	12 x 8
1.1/4"	32	F 05	11	F 03	12 x 8
1.1/2"	40	F 07	14	F 05	16 x 10
2"	50	F 07	14	F 05	16 x 10
2.1/2"	65	--	--	F 07	22 x 14
3"	80	--	--	F 07	22 x 14
4"	100	--	--	--	--

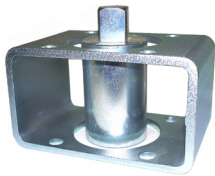
Tabella forature ISO 5211 a pag. V 7 - TABLE ISO 5211 SEE TO PAG. V 7

PREDISPOSIZIONE PER ACCOPPIAMENTO ISO 5211 SU ATTUATORI

PREPARING FOR ISO 5211 CONNECTION TO ACTUATORS

ATTUATORE PNEUMATICO UT PNEUMATIC ACTUATOR UT TYPE			ATTUATORE ELETTRICO OAX IP68 ELECTRIC ACTUATOR OAX TYPE		
Type	ISO 5211	Stellato x quadro (mm)	Type	ISO 5211	Stellato x quadro (mm)
UT 15	F 05	14	OAX 30	F 03-04-05	11
UT 20	F 07	17	OAX 50	F 05-07	14
UT 25	F 07	17	OAX 80	F 05-07	14
UT 30	F 07	17	OAX 100	F 07-10	17
UT 35	F 10	22			
UT 40	F 10	22			
UT 45	F 10	22			
UT 50	F 12	27			
UT 55	F 12	27			
UT 60	F 14	36			
UT 65	F 14	36			

Tabella forature ISO 5211 a pag. V 7 - TABLE ISO 5211 SEE TO PAG. V 7



**BRACKET DI ACCOPPIAMENTO DI ATTUATORI ELETTRICI
O PNEUMATICI CON VALVOLE IN ACCORDO ALLE NORME ISO5211**

*BRACKET COUPLING OF ELECTRIC AND PNEUMATIC ACTUATORS WITH VALVES IN
ACCORDANCE WITH ISO5211 STANDARDS.*

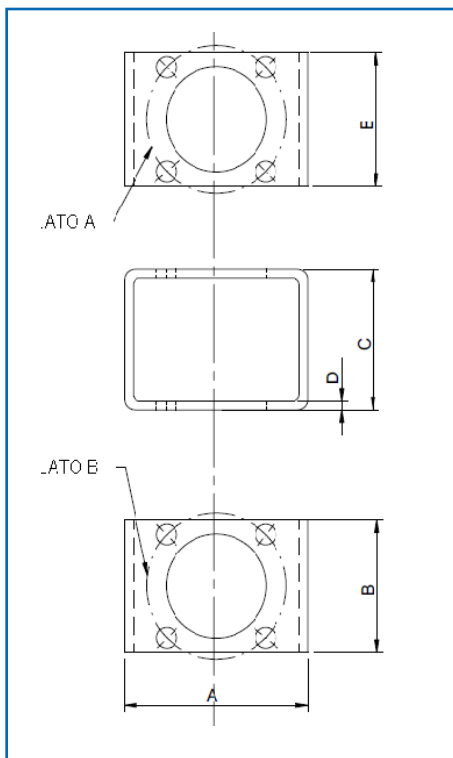
Costruiti in acciaio al carbonio zincato, i perni di giunzione vengono lavorati in base alle differenze costruttive tra valvole ed attuatori, e sono realizzati in acciaio al carbonio AVP che può essere finito zincato o verniciato. Il kit è completo di bracket, perno lavorato e viterie per il montaggio.

Su richiesta possono essere realizzati interamente in ACCIAIO INOX AISI 304 o 316.

Galvanized carbon steel made, the joint pins are processed based on the differences between constructive actuator and valves, made of carbon steel AVP that can be galvanized or painted finish.

The kit is complete with bracket, pin worked and screws for mounting.

At the request can be made in stainless steel AISI 304 or 316.

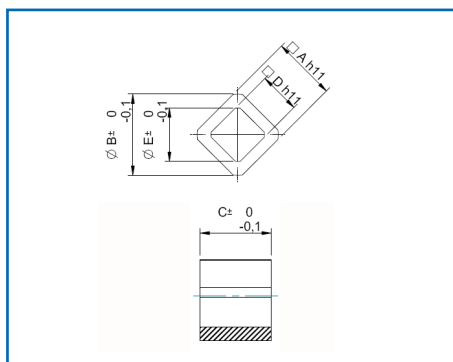


TYPE	A/B	A	B	C	D	E
1	F03/F03	80	36	40	4,5	36
2	F03/F04	100	50	60	5	36
3	F03/F05	100	50	60	5	36
4	F03/F07	100	70	60	5	50
5	F04/F04	100	42	60	5	42
6	F04/F05	100	50	60	5	42
7	F04/F07	100	70	60	5	50
8	F04/F10	140	90	80	6	50
9	F05/F05	100	50	60	5	50
10	F05/F07	100	70	60	5	50
11	F05/F10	140	90	80	6	50
12	F05/F12	140	110	80	6	70
13	F07/F07	100	70	60	5	70
14	F07/F10	140	90	80	6	70
15	F07/F12	140	110	80	6	70
16	F07/F14	160	135	90	6	90
17	F10/F10	140	90	80	6	90
18	F10/F12	140	110	80	6	90
19	F10/F14	160	135	90	6	90
20	F12/F16	220	160	120	10	110
21	F14/F14	160	135	90	6	135
22	F14/F16	220	160	120	10	160
23	F16/F16	220	160	120	10	160



**RIDUZIONI QUADRE REALIZZATE IN ACCIAIO SINTERIZZATO
IN ACCORDO ALLE NORME ISO5211.**

REDUCTIONS SQUARE MADE OF STAINLESS SINTERED



RIDUZIONE QUADRA	A	B	C	D	E
9X11	11	14	12	9	12
9X14	14	18	16	9	12
11X14	14	18	16	11	14
11X17	17	22	18	11	14
14X17	17	22	18	14	18
17X22	22	28	22	17	22
22X27	27	36	22	22	28
27X36	36	45	36	27	36
27X36 STELLA	36	45	36	27	36

